

工商管理类本科生人才培养方案

执行学部（学院）：经济管理学院 2021年入学适用 四年制本科生

一、类别或专业名称

工商管理类

二、专业大类（专业）简介

经济管理学院是中国第七所同时通过 AACSB、CAMEA、EQUIS、AMBA 四大国际国内顶级认证的“大满贯”商学院。学院拥有工商管理、管理科学与工程两个一级学科博士点，企业管理、管理科学与工程、信息管理与电子政务、经济系统分析与管理、项目管理、会计学、投资学、知识产权管理等十三个二级学科博士点，人才培养和科学研究工作形成鲜明特色，教学科研成果稳居全国同类院校前列。学院拥有一支院士领衔，长江、杰青、万人计划领军人才、优青等名师荟萃的高水平师资队伍，在国内高校率先采用和推广管理案例教学方法，是中国管理案例教学法的先锋，最早建立管理案例库，目前拥有全国最大的管理案例库。

工商管理大类包括工商管理、物流管理、信息管理与信息系统、大数据管理与应用、金融学（英语强化）、国际经济与贸易及知识产权七个专业，在经济管理学院进行培养，修业 4 年。第一学年至第二学年春季学期实施通识教育，按照大类培养。第二学年夏季学期进行专业分流，开始按照专业培养，学生分别进入工商管理专业、物流管理专业、信息管理与信息系统专业、大数据管理与应用专业、金融学专业（英语强化）、国际经济与贸易专业及知识产权专业，执行相应专业培养方案。学院以学生为本，为每位本科生配备导师。每个专业均有权授予硕士学位。

学院秉承“笃行厚学”的理念，以“扎根实践培养卓越管理人才、凝练商学新知、推动社会进步”为使命，持续提升人才培养质量，不断增强人才的就业竞争力和持续发展能力。

1. 工商管理专业（专业代码 120211K）

工商管理专业为首批国家级一流本科专业建设点，辽宁省一流本科教育示范专业。该专业隶属于工商管理一级学科，是面向工商企业管理实践并依托工商管理学科设立的专业。工商管理专业以学生发展为中心，以“知识获取、能力形成、素质提升”的学习产出为导向，以全程覆盖、形式多元的体验式教学体系为基础，持续创新培养模式，把学生培养成践行社会主义核心价值观、引领社会发展的创新创业型商业一流人才。该专业以宽基础、重技能、国际化视野、本土化思维重构为特点，强化系统管理理论知识与企业管理实践双重导向，培养具有创新、开拓进取精神、良好的人际沟通、

组织管理能力和分析实际问题能力的一流人才。依托工商管理学科优势，统筹师资、课程、实践等各类资源，在工商管理专业下开设“人力资源管理”、“财务管理”、“项目管理”、“大数据营销”四个选修专业模块进行分类培养。

该专业依托案例教学的师资优势和资源优势倡导并致力于推广案例式、体验式、模拟式、实验式教学；注重学思结合，营造勤于思考、勇于创新的良好环境。工商管理专业毕业生倍受社会欢迎，就业学生服务于世界 500 强、国有大中型企业及重点单位、科研院所、政府机关等。该专业人才培养成效受到社会各界认可，武书连 2018 中国大学本科专业排行榜中，大连理工大学工商管理专业名列 A++(前 2%，共 9 所高校)。工商管理专业拥有工商管理硕士学位、工商管理博士学位授予权和工商管理博士后流动站。

2. 物流管理专业（专业代码 120601）

物流管理专业为辽宁省首批一流本科教育示范专业、辽宁省本科重点支持专业、辽宁省转型发展试点专业以及辽宁省向应用型转变示范专业，辽宁省普通高等学校本科专业综合评价中位列第一名。该专业以管理学、经济学、运筹学和信息管理学等为基础课程，培养学生掌握企业物流与供应链管理的理论知识与应用技能；该专业师资力量雄厚，近年来承担多项国家级、省部级、大型企业物流咨询与规划项目，建有现代物流管理综合实验室和物流管理实习实践基地。

该专业主要学习物流管理、供应链管理、企业管理、物流信息化与自动化管理、计量经济学等方面的理论知识，掌握现代物流与供应链管理所必要的分析方法和相关信息技术，培养毕业生在大型工商企业集团、新零售及物流企业、制造企业从事企业管理、物流与供应链管理、物流系统规划与设计等工作，在政府部门从事社会和工业区物流规划管理等相关工作，以及在高校和科研机构从事企业管理、物流与供应链管理等教学与科研工作的高质量、高可靠性的创新人才。

3. 信息管理与信息系统（专业代码 120102）

信息管理与信息系统专业为首批国家级一流本科专业建设点、辽宁省首批一流本科教育示范专业、辽宁省普通高校本科特色专业及首批辽宁省普通高等学校本科优势特色专业，辽宁省普通高等学校本科专业综合评价第一名。该专业隶属于管理科学与工程一级学科，综合管理学、信息科学、数据科学以及经济学等相关理论、方法与技术，研究和解决社会、经济、工程等方面的信息系统建设与管理、数据分析与管理等问题。

该专业主要学习管理学、信息科学、数据科学、经济学和系统科学等理论知识，熟练掌握信息系统工程、大数据分析与管理等方法，具备信息系统设计与开发、大数据、互联网+、人工智能、云计算等技术，具备从事管理信息系统开发和建设、大数据分析、互联网产品设计、商业模式创新等能力的复合创新型研究人才。毕业生可在企事业单位从事信息系统开发和建设、大数据分析与管理、互联网产品设计

计、商业模式创新等工作。也可在高校和科研机构从事教学与科研工作，以及在企事业单位从事管理工作。

4. 大数据管理与应用（专业代码 120108T）

大数据管理与应用专业为 2020 年度新增本科专业。该专业隶属于管理科学与工程国家重点一级学科，有权授予硕士和博士学位，并拥有博士后流动站。该专业立足于“大数据”的时代背景，致力于培养在掌握海量数据处理分析技术基础上，能够利用管理学知识对数据分析结果提供洞见的“懂数据、懂技术，懂业务、懂管理”的研究型创新人才。

该专业依托于管理科学与工程国家级重点学科的优势，主要学习管理学、经济学、大数据及人工智能等领域的理论知识，突出“产、教、学、研、用”相融合的专业特色，依托雄厚的师资力量，所有学生均将配备专业的科研导师并进入科研课题组，强化理论知识学习与管理实践研究的结合。毕业生可在不同的行业中从事数据分析、算法开发及产品研发等相关技术工作，亦可在各类企事业单位中从事相关管理岗位，或进一步深造攻读研究生学位，在高校及科研院所从事教学及科学研究工作。

5. 金融学（英语强化）（专业代码 020301K）

金融学专业为辽宁省一流本科教育示范专业，辽宁省普通高等学校本科专业综合评价第二名。采取四年制英语强化培养模式，注重培养学生对金融活动的定量分析能力，强化外语技能、大数据处理与分析技能训练，使学生系统掌握宏观与微观金融理论、量化分析、国际视野及决策，以及经济、法律和人文等基础知识和相关专业知识，熟悉银行、证券、投资、保险与信托等方面的专业分析方法，具备从事金融活动的技能和解决金融实际问题的能力。

6. 国际经济与贸易（专业代码 020401）

国际经济与贸易专业在辽宁省普通高等学校本科专业综合评价中位列第二名。该专业依托学校理工科的优势，注重培养学生对国际经贸实际问题的定量分析能力。要求学生具有扎实的经济学基础，接受现代经济学的系统训练。全面掌握国际经济与贸易的基本理论和基本知识，熟悉通行的国际经济贸易规则和惯例，了解中国与世界主要国家和地区的贸易政策，精通跨境电商、大数据等新的外贸工具，具备对国际商务领域问题敏锐的洞察能力及运用所学知识解决实际问题的能力。突出个性化分类培养，毕业生可到国内外一流高校继续深造，或到跨境电商等新兴部分就业，也可在政府涉外部门、外贸企业、国内外金融机构及其他相关组织工作。

7. 知识产权（专业代码：030102T）

知识产权专业为法学类特色专业，是面向知识产权管理与知识产权保护实践，交叉经济、管理、法律等多学科门类而设置的专业。知识产权专业以提升学生能力素质

为中心，以“知识掌握、情境嵌入、能力形成”学习产出为导向，以理论与实训相结合的课程设置，以多主体协同培养的的教学模式，构筑全方位、全过程的知识产权人才培养体系。该专业把学生培养成掌握多学科知识结构，具备知识产权管理与保护实务技能，形成助力于我国知识产权强国战略和创新型国家战略的复合型和应用型人才。该专业依托工商管理一级学科优势，设置经济管理共性基础课程，知识产权法学类国家质量标准课程，以及“企业管理”、“公共管理”、“法律法务”专业方向选修课程，强化知识产权创造、运用、管理、保护思维方法，培养具有国际化视野、本土化重构能力的创新创业实务与科学研究人才。

该专业依托工商管理案例教学与法学案例教学的师资和资源优势，推广案例式、模拟式、实训式教学方法；依托国内各地建立的实习实践基地，推广任务清单教学模式，逐步达成实务难题分析与解决方案制订的创新应用型教学效果。该专业学生修满培养方案规定学分，并达到学位授予要求者，授予法学学士学位。知识产权人才社会需求量较大，毕业生可在各类企业、各级法院、律师事务所、知识产权服务机构、政府相关部门从事知识产权管理或法务工作。该专业在工商管理一级学科下拥有知识产权管理硕士学位、知识产权管理博士学位授予权，毕业生可继续攻读知识产权管理硕士、博士学位。

工商管理专业本科生人才培养方案

执行学部（学院）：经济管理学院 2021年入学适用 四年制本科生

一、专业培养目标

1. 培养定位

利用一流研究型大学和工商管理一流学科以及中国管理案例共享中心平台等优质资源，以学生“知识—能力—素质”协同提升为出发点，培养具有企业管理、人力资源管理、财务管理、项目管理、营销管理以及相关的经济、法律和人文等基础知识和专业知识组成的系统性、开放性知识结构，同时具有国际视野、创新意识、团队精神和沟通技能，践行社会主义核心价值观的研究型、复合型、创新型商业一流人才，为社会主义事业培养德智体美劳全面发展的高水平建设者和可靠接班人。

2. 培养目标

(1) 具有宽厚的经济、管理、人文社会科学基础与工商管理专业基础，掌握一定的自然科学基础知识和前沿技术领域的知识；

(2) 具有运用所学基础知识、专业知识和专业技能解决企业管理实际问题的能力，具有进行战略管理、人力资源管理、财务管理、生产运营管理、项目管理及市场营销等管理方案的设计、实施与优化能力，具有一定的企业管理理论研究和实践创新能力；

(3) 具有健全的人格、良好的社会适应能力和高度的社会责任感，能够成为先进思想文化和社会主义核心价值观体系的实践者和捍卫者；

(4) 具有优秀的团队精神、国际视野和国际竞争力，具有不断学习和适应发展的能力。

二、专业毕业要求

1. 思想品德：树立和践行社会主义核心价值观，能够阐释正确的价值观对社会实践活动的影响，具有良好思想品质和道德修养。具有强烈的社会责任感，具有人文、自然科学基础知识，具备良好的商业伦理价值理念与职业素养，能够阐释正确的价值观对商业与社会实践活动的影响；

2. 学科知识：掌握管理、经济、法律、人文等方面的基本理论和基本知识；全面而系统地接受科学思维、系统思维、目标思维和人文思维等方面的基本训练；

3. 创新能力：富有创新创业精神与竞合意识，具有批判性思维，能够发现、辨析、质疑、评价工商管理专业及相关领域现象和问题，表达个人见解；

4. 应用能力：掌握战略、人力、财务、运营、项目、营销等企业管理的基本技能与技巧，训练有素，运用科学方法解决商业管理复杂问题的能力。能够对本专业领域复杂问题进行综合分析和研究，并提出有效的对策或解决方案；

5. 决策能力：掌握信息技术、互联网、数据分析等基本知识，能够熟练运用各种现代化工具搜集信息进行分析、判断和决策的能力；

6. 商业伦理：熟悉工商管理相关领域的国际和国内相关法规、标准、社会规范与可持续发展理念，具有在工商管理决策中的经济、社会及生态效益的综合判断与协调权衡能力。

7. 沟通表达：具有效率导向思维，能够胜任在企业管理相关领域和相关岗位进行报告撰写、能够通过口头和书面表达方式与同行、社会公众进行有效沟通，熟练使用一门外语，具有良好的国际化交流能力；

8. 团队合作：富有竞合意识和协作精神，能够与团队成员和谐相处，协作共事，并作为成员或领导者在团队活动中发挥积极作用；

9. 国际视野：了解国际经济与商业发展动态，关注全球重大问题及其对商业管理的影响，理解和尊重世界不同文化的差异性和多样性，积极参与国际交流与合作；

10. 持续发展：具有终身学习和发展意识，养成自主学习的习惯，能够适应时代和发展需求，进行学习和职业生涯规划，实现终身学习和可持续发展。

三、培养目标与毕业要求关系矩阵

培养目标 毕业要求	培养目标 1	培养目标 2	培养目标 3	培养目标 4
毕业要求 1			●	●
毕业要求 2	●	●		
毕业要求 3		●		●
毕业要求 4		●		●
毕业要求 5	●	●		
毕业要求 6	●		●	●
毕业要求 7		●	●	●
毕业要求 8			●	
毕业要求 9		●		●
毕业要求 10	●		●	●

四、毕业学分要求

课程体系		学分要求		
		必修	选修	合计
公共基础与通识课程	思想政治类	16(+2)		55
	军事体育类	8		
	通识类		6	
	外语类	8		
	数学与自然科学类	17		
大类、专业基础类与专业类课程	计算机类	3		79
	学科与大类基础课程	39		
	专业基础课程	5	14	
	专业主干必修课程	6		
	专业方向选修模块课程		10	
	前沿方向选修模块课程		2	
	本研衔接选修课程 (不计入总学分)		6	
专业实践与毕业设计 (论文)	专业实验、实习、实训、课程设计	12		24
	毕业设计(论文)	12		
创新创业教育与个性发展课程	创新创业教育课程		2	2
	大学生创新创业计划项目			
	个性发展课程			
第二课堂 (不计入总学分)	健康教育	0.5		10
	大学生心理健康教育	2		
	社会实践	1		
	国家安全教育	1		
	劳动教育	2		
	经济管理社会实践	2		
	讲座、社团活动		1.5 (课外)	
专创融合荣誉课程 (不计入总学分)	创新创业实践类荣誉证书课程		15 (课外)	15
合计		126	34	160

五、授予学位

管理学学士学位

六、主干学科

一级学科：工商管理

二级学科：企业管理

七、专业核心课程

管理学原理、微观经济学、宏观经济学、战略管理、会计学、财务管理、组织行为学、人力资源管理、市场营销学、运营管理、创业管理、公司治理、商业伦理、商法、项目管理、管理信息系统、金融学。

课程类别	课程编号	课程名称	课程 属性	课内 学分	课内学时				课外		建议修读学期								学分要求								
					授课	实践环节				学分	学时	一年级			二年级			三年级			四年级						
						实验	上机	实践	设计			1-1	1-2	1-3	2-1	2-2	2-3	3-1		3-2	3-3	4-1	4-2				
专业基础类与专业类课程	100051720100	C 语言程序设计	必修	2	24		12				24		●														
	100034331010	管理学原理	必修	2	32							●															
	100035610020	微观经济学	必修	2	32							●															
	100035630020	宏观经济学	必修	2	32								●														
	100034350060	会计学	必修	2	32								●														
	100035630010	国际贸易实务	必修	2	32								●														
	100034336010	商业伦理	必修	2	32									●													
	100034345010	商法	必修	2	32									●													
	100034336060	现代物流管理	必修	2	32										●												
	100034332010	市场营销学	必修	2	32										●												
	100034334020	金融学	必修	2	32										●												
	100034335010	组织行为学	必修	2	32										●												
	100035630340	数据库原理与应用	必修	3	40		12								●												
	100034336030	项目管理	必修	2	32											●											
	100035620020	统计学	必修	3	40		12									●											
	100034333010	运筹学	必修	3	40		12									●											
	100034336050	管理信息系统	必修	2	32											●											
	100034331040	运营管理	必修	2	32											●											
	100035630760	知识产权总论	必修	2	32											●											
100035630050	财务管理 A	必修	3	40		12											●										
100034310050	创业管理	必修	2	32													●										
100034336070	系统工程概论	选修	2	32														●									
100034347220	社会心理学	选修	2	32															●								
100035647010	创新管理	选修	2	32																●							
100034341200	供应链管理	选修	2	32															●								
100035630530	中国管理实践	选修	2	32																●							
100034341241	管理思想史	选修	2	32																●							
100034347090	知识产权管理	选修	2	32																●							
100034341120	企业文化	选修	2	32																●							
100035631010	公共关系学(双语)	选修	2	32																	●						
100035630080	服务营销(双语)	选修	2	32																		●					
100035630100	案例采编	选修	1	16																			●				

必修 39 学分

必修 5 学分，选修 14 学分

课程类别	课程编号	课程名称	课程属性	课内学分	课内学时				课外		建议修读学期								学分要求						
					授课	实践环节				学分	学时	一年级			二年级			三年级			四年级				
						实验	上机	实践	设计			1-1	1-2	1-3	2-1	2-2	2-3	3-1		3-2	3-3	4-1	4-2		
	100034346060	工商管理专题	选修	1	16											●									
	100034333020	技术经济学	选修	2	32											●									
	100091240420	领导学	选修	2	32																	●			
	100035630490	现代金融市场理论与实务	选修	2	32																	●			
	100035630560	兼并与收购	选修	2	32																	●			
专业主干必修课程	100035630500	战略管理	必修	2	32												●							必修 6 学分	
	100035630630	人力资源管理(双语)	必修	2	32											●									
	100034346070	公司治理	必修	2	32											●									
专业方向选修模块课程	人力资源管理方向模块	100034345060	劳动法	选修	2	32											●							选修 10 学分(选修人力资源管理、财务管理、项目管理、大数据营销四个方向模块中的其中一个方向模块全部课程)	
		100035630580	人才测评理论与方法	选修	2	32													●						
		100034345040	招聘与培训	选修	2	32														●					
		100034345050	薪酬与绩效管理	选修	2	32															●				
		100035630430	员工关系管理	选修	2	32																●			
	财务管理方向模块	100034344040	证券投资学	选修	2	32												●							
		100034344050	财务分析	选修	2	32														●					
		100034344020	投资风险管理	选修	2	32															●				
		100034344080	高级财务管理	选修	2	32																●			
	项目管理方向模块	100034347330	项目评估与论证	选修	2	32												●							
		100034343020	项目计划与控制	选修	2	32														●					
		100034370100	项目组织与团队管理	选修	2	32															●				
		100034347320	项目风险管理	选修	2	32																●			
	大数据营销方向模块	100034370160	项目采购管理	选修	2	32																●			
		100034342070	消费者行为学	选修	2	32															●				
100034342040		网络营销	选修	2	32																●				
100034347260		营销工程	选修	2	32																	●			
	100035630310	商务智能与数据挖掘方法 B	选修	2	32												●								
	100035630870	大数据分析方法 B(双语)	选修	2	32													●							
前沿方向选修模块课程	100035630140	大数据导论	选修	2	32												●							选修 2 学分	
	100035630460	人工智能概论	选修	2	32											●									
	100035630450	区块链原理与应用	选修	2	32											●									
本研衔接选	2120020063	统计分析方法	选修	2	32																●		选修 6 学分		

课程类别	课程编号	课程名称	课程属性	课内学分	课内学时				课外		建议修读学期								学分要求				
					授课	实践环节				学分	学时	一年级			二年级			三年级			四年级		
						实验	上机	实践	设计			1-1	1-2	1-3	2-1	2-2	2-3	3-1		3-2	3-3	4-1	4-2
专创融合荣誉课程 ^[5]	100035670010	创业项目设计	选修						3											●		修满15学分可获得创新创业实践类荣誉证书,不计入毕业总学分	
	100035670030	数智化产业升级创新实践	选修						3											●			
	100035670040	计算金融与投资模型设计	选修						3												●		
	100035670050	交通网络均衡与优化	选修						3												●		
	100035670020	行业研究与规划实践	选修						3												●		
	100035670060	知识产权竞争方案设计	选修						3												●		
建议每学期修读学分											21	21	6	21	21	6	18	18	6	10	12	160	

注1:“形势与政策”课由马克思主义学院统一组织开课,纳入学校教学计划。按照在校学习期间开课不断线的要求,一二学年完成理论教学,三学年完成实践教学。前三学年每学年都有成绩考核,四学年上下学期登录学生最终考核成绩。《形势与政策学习手册》参与教学管理和平时考核,学生要按照课程要求完成每学年规定的教学任务。每学期课程安排由马克思主义学院负责组织、通知。

注2:学生自主选择修读,获得学分可计入“专业方向选修模块课程”学分,也可不计入毕业总学分,直接带入本校研究生阶段,申请减免研究生培养阶段的学分。

注3:(1)本模块中,学生从“创新创业教育课程一览表”中选修一门创新创业类课程获得2学分,或参加“大学生创新创业训练计划”,项目通过后,可获得2学分,本模块至少选修2学分。

(2)参加“大学生创新创业训练计划”的学生需在线选修1门创新创业教育课程。

(3)学生还需从“大学物理C”(2学分,春季学期开课,可自行选择于1-2、2-2或3-2学期修读,)、“工程图学”(2学分,春季学期开课,可自行选择于1-2、2-2或3-2学期修读)、“电工技术B”(2学分,秋季学期开课,可自行选择于2-1、3-1或4-1学期修读)中至少选修一门工科课程并获得相应学分。

注4:第二课堂教学环节共10学分,内容包括劳动教育,必修,2学分;健康教育,必修,0.5学分;大学生心理健康教育,必修,2学分;社会实践,必修,1学分;国家安全教育,必修,1学分;经济管理社会实践,必修,2学分;讲座(含两组学习)、社团活动,选修,1.5学分。不计入毕业总学分,但需完成相应的课程学分方可毕业,课程成绩载入学籍成绩单。

注5:专创融合荣誉课程共15学分。未修满不能获得荣誉证书,获得学分可计入个性学分。

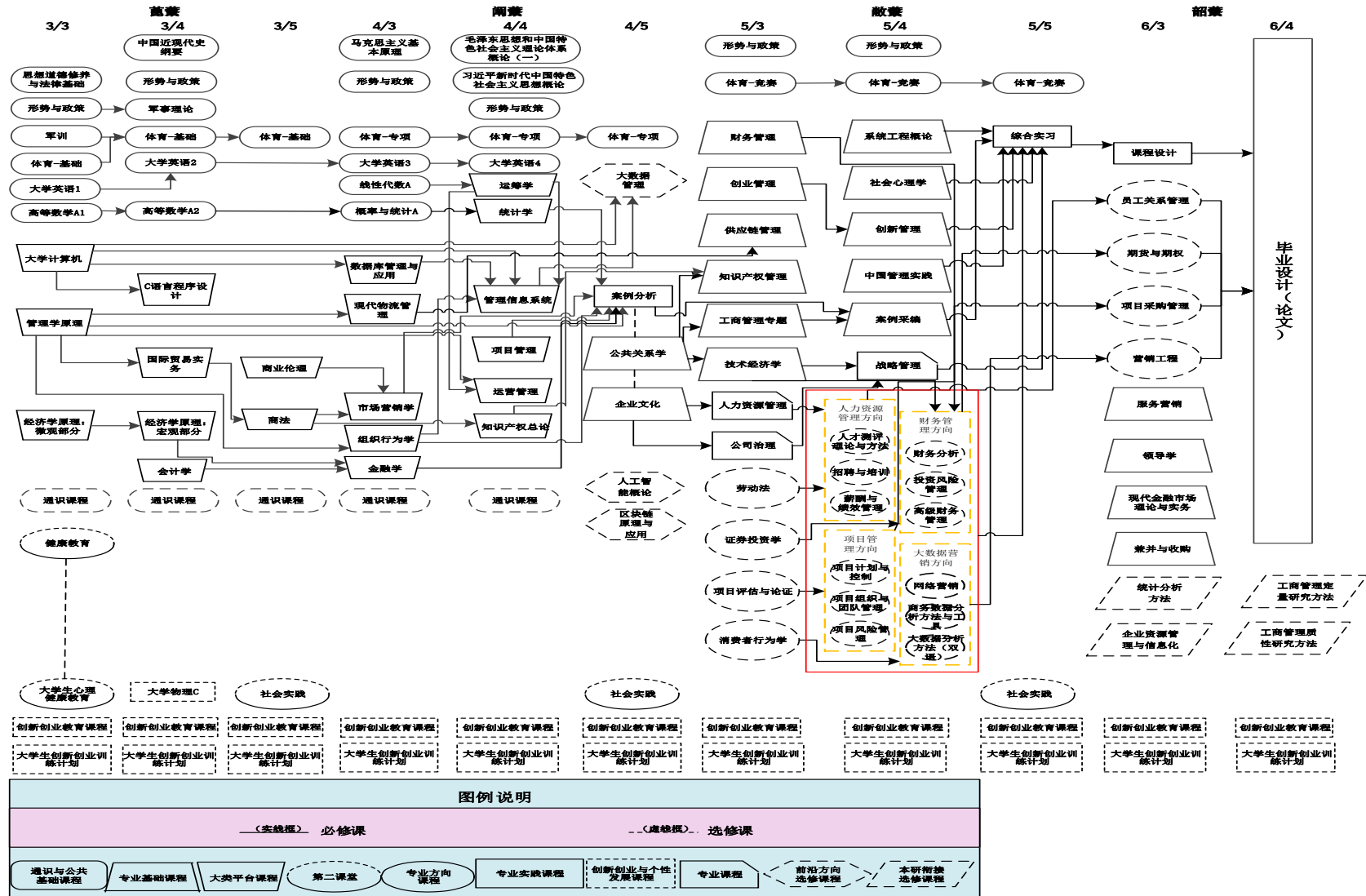
注6:劳动课程作为必修课程,2学分,分为劳动1、劳动2。

(1)劳动1(社区、宿舍劳动)作为基本日常生活劳动,是必选基础模块,分为劳动1-1、1-2、1-3,大一到大三全学年开课,每学年下学期(春季学期)选课并获得成绩,每学年0.5学分,三年共计1.5学分。

(2)劳动2(包括后勤劳动、校外劳动、校园劳动)作为服务性和生产性劳动,是选修模块,大一到大四贯通开课,学生任选一个项目课程即可,记为0.5学分,可重复参与但不重复获得学分。

(3)学生在本科期间获得必选模块1.5学分和选修模块0.5学分共计2学分方可取得毕业资格。

九、课程体系拓扑图（先修关系）



十、课程修读要求

本专业第一学年和第二学年的秋、春季学期执行工商管理大类培养方案，从第二学年的夏季学期开始专业课程学习。四年修读总学分数为 160 学分。

十一、课程体系与毕业要求关系矩阵

毕业要求 课程名称	1 思想品德	2 学科知识	3 创新能力	4 应用能力	5 决策能力	6 商业伦理	7 沟通表达	8 团队合作	9 国际视野	10 持续发展
思想道德与法治	●									●
中国近现代史纲要	●							●		●
马克思主义基本原理	●									●
毛泽东思想和中国特色社会主义理论体系概论	●							●		●
习近平新时代中国特色社会主义思想概论	●				●			●		●
形势与政策	●				●				●	
思想政治理论课社会实践	●									●
军事理论	●						●	●		
军训	●						●	●		
体育-基础	●						●	●		
体育-专项	●						●	●		
体育-竞赛	●						●	●		
大学英语 1							●		●	
大学英语 2							●		●	
大学英语 3							●		●	
大学英语 4							●		●	
高等数学 A1			●		●					
高等数学 A2			●		●					
线性代数 A			●		●					

概率与统计 A			●		●					
大学计算机				●	●					
C 语言程序设计				●	●					
管理学原理	●	●			●					
微观经济学	●	●			●					
宏观经济学	●	●			●					
会计学		●		●						
国际贸易实务		●		●					●	
商业伦理	●	●				●				
商法	●	●				●				
现代物流管理		●		●				●		
市场营销学		●			●		●			
金融学		●			●					
组织行为学	●	●					●	●		
数据库原理与应用		●		●						
项目管理		●			●			●		
统计学		●		●						
运筹学	●	●			●					
管理信息系统		●			●					
运营管理	●	●			●					●
知识产权总论	●	●		●						●
财务管理 A		●		●						
创业管理		●	●							●
系统工程概论		●			●					
社会心理学	●	●					●			
创新管理		●	●						●	●
供应链管理		●		●						●
中国管理实践		●	●							●
管理思想史	●	●							●	
知识产权管理	●	●							●	
企业文化	●	●				●				

公共关系学（双语）		●		●			●	●		
服务营销（双语）		●	●				●	●		
案例采编		●		●			●			
工商管理专题		●							●	●
技术经济学		●			●					
领导学		●					●	●		
现代金融市场理论与实务	●	●		●						
兼并与收购		●			●				●	
战略管理	●	●			●				●	
人力资源管理（双语）		●					●	●		
公司治理	●	●			●					
劳动法	●	●		●						
人才测评理论与方法		●		●			●	●		
招聘与培训		●		●			●			
薪酬与绩效管理		●		●			●	●		
员工关系管理		●								
证券投资学		●			●					
财务分析		●		●						
投资风险管理	●	●			●					●
高级财务管理		●			●					●
期货与期权		●		●						
项目评估与论证		●			●					●
项目计划与控制		●		●						
项目组织与团队管理		●					●	●		
项目风险管理		●	●							●
项目采购管理		●		●						
消费者行为学		●				●	●			
网络营销		●	●						●	
营销工程		●		●					●	

物流管理专业本科生人才培养方案

执行学部（学院）：经济管理学院

2021年入学适用

四年制本科生

一、专业培养目标

1. 培养定位

利用一流研究型大学和工商管理一流学科以及制造管理信息化国家地方联合工程实验室国家级平台等优质资源，培养具有物流与供应链管理以及相关的经济、法律和人文等基础知识和专业知识组成的系统性、开放性知识结构，同时具有较强的专业综合素质和实践创新能力，具有健康的个性品质和良好的社会适应能力，具有在大型工商企业集团、物流企业、互联网企业等从事企业管理、物流与供应链管理等工作，在政府部门从事区域物流规划与管理等相关工作的新时代高质量的复合型一流创新人才，能够成为社会主义事业德智体美劳全面发展的高水平建设者和可靠接班人。

2. 培养目标

(1) 具有宽厚的管理科学基础与物流专业基础和前沿技术领域的知识，掌握一定的自然科学基础知识；

(2) 具有运用所学基础知识、专业知识和专业技能解决企业物流与供应链管理实际问题的能力，具有进行物流系统的设计、实施与优化能力，具有一定的物流与供应链理论研究和实践创新能力；

(3) 具有健全的人格、良好的社会适应能力和高度的社会责任感，能够成为先进思想文化和社会主义核心价值观体系的实践者和捍卫者；

(4) 具有优秀的团队精神、国际视野和国际竞争力，具有不断学习和适应发展的能力。

二、专业毕业要求

1. 思想品德：树立和践行社会主义核心价值观，能够阐释正确的价值观对社会实践活动的影响，具有良好思想品质和道德修养。具有强烈的社会责任感，具有人文、自然科学基础知识，具备良好的物流管理职业素养；

2. 学科知识：掌握物流与供应链管理、经济、法律、人文等方面的基本理论和基本知识；全面而系统地接受科学思维、系统思维、管理思维和人文思维等方面的基本训练；

3. 创新能力：富有创新创业精神与竞合意识，具有批判性思维，能够发现、辨析、质疑、评价本专业及相关领域现象和问题，表达个人见解；

4. 应用能力：掌握基本技能与技巧，训练有素，运用科学方法解决复杂问题的能力。能够对本专业领域复杂问题进行综合分析和研究，并提出相应对策或解决方案；

5. 信息能力：掌握计算机、互联网基本知识，能够熟练运用各种现代化工具搜集信息进行分析、判断和决策的能力；

6. 商业伦理：熟悉工商管理相关领域的国际和国内相关法规、标准、社会规范与可持续发展理念，具有在工商管理决策中的经济、社会及生态效益的综合判断与协调平衡能力；

7. 沟通表达：熟练使用一门外语，具有良好的国际交流能力，具有国际化思维，能够胜任在物流与供应链管理领域和相关岗位进行报告撰写、能够通过口头和书面表达方式与同行、社会公众进行有效沟通；

8. 团队合作：富有竞合意识和协作精神，能够与团队成员和谐相处，协作共事，并作为成员或领导者在团队活动中发挥积极作用；

9. 国际视野：了解国际动态，关注全球重大问题，理解和尊重世界不同文化的差异性和多样性，积极参与国际交流与合作；

10. 持续发展：具有终身学习和发展意识，养成自主学习的习惯，能够适应时代和发展需求，进行学习和职业生涯规划，实现终身学习和可持续发展。

三、培养目标与毕业要求关系矩阵

培养目标 毕业要求	培养目标 1	培养目标 2	培养目标 3	培养目标 4
毕业要求 1	●	●	●	
毕业要求 2	●	●		
毕业要求 3		●		●
毕业要求 4	●	●		
毕业要求 5	●			●
毕业要求 6				●
毕业要求 7				●
毕业要求 8				●
毕业要求 9			●	●
毕业要求 10			●	

四、毕业学分要求

课程体系		学分要求		
		必修	选修	合计
公共基础与通识课程	思想政治类	16(+2)		55
	军事体育类	8		
	通识类		6	
	外语类	8		
	数学与自然科学类	17		
大类、专业基础类与专业类课程	计算机类	3		79
	学科与大类基础课程	39		
	专业基础课程	12		
	专业主干必修课程	7.5		
	专业方向选修模块课程		15.5	
	前沿方向选修模块课程		2	
	本研衔接选修课程 (不计入总学分)		6	
专业实践与毕业设计 (论文)	专业实验、实习、实训、课程设计	12		24
	毕业设计(论文)	12		
创新创业教育与个性发展课程	创新创业教育课程		2	2
	大学生创新创业计划项目			
	个性发展课程			
第二课堂 (不计入总学分)	健康教育	0.5		10
	大学生心理健康教育	2		
	社会实践	1		
	国家安全教育	1		
	劳动教育	2		
	经济管理社会实践	2		
	讲座、社团活动		1.5 (课外)	
专创融合荣誉课程 (不计入总学分)	创新创业实践类荣誉证书课程		15 (课外)	15
合计		134.5	25.5	160

五、授予学位

管理学学士学位

六、主干学科

一级学科：工商管理

二级学科：企业管理

七、专业核心课程

管理学原理、运营管理、现代物流管理、运输与配送管理、物流信息化与自动化、采购管理与库存控制、物流设施规划与设计、分销物流网络管理、物流成本管理、供应链管理、物流仿真、运营与物流综合实验。

课程类别	课程编号	课程名称	课程属性	课内学分	课内学时				课外		建议修读学期								学分要求					
					授课	实践环节			学分	学时	一年级			二年级			三年级			四年级				
						实验	上机	实践			设计	1-1	1-2	1-3	2-1	2-2	2-3	3-1		3-2	3-3	4-1	4-2	
大类、专业基础类与专业类课程	100051720100	C 语言程序设计	必修	2	24		12			24		●												
	100034331010	管理学原理	必修	2	32							●												
	100035610020	微观经济学	必修	2	32							●												
	100035630020	宏观经济学	必修	2	32								●											
	100034350060	会计学	必修	2	32								●											
	100035630010	国际贸易实务	必修	2	32								●											
	100034336010	商业伦理	必修	2	32									●										
	100034345010	商法	必修	2	32										●									
	100034336060	现代物流管理	必修	2	32											●								
	100034332010	市场营销学	必修	2	32												●							
	100034334020	金融学	必修	2	32													●						
	100034335010	组织行为学	必修	2	32														●					
	100035630340	数据库原理与应用	必修	3	40		12												●					
	100034336030	项目管理	必修	2	32													●						
	100035620020	统计学	必修	3	40		12												●					
	100034333010	运筹学	必修	3	40		12													●				
	100034336050	管理信息系统	必修	2	32															●				
	100034331040	运营管理	必修	2	32																●			
100035630760	知识产权总论	必修	2	32																●				
专业基础课程	100034341200	供应链管理	必修	2	32																●			
	100034341280	运输与配送管理	必修	2	32																●			
	100035630540	物流信息化与自动化	必修	2	32																●			
	100034341220	物流仿真	必修	2	16		24																●	
	100035630590	运营与物流综合实验	必修	2		48																	●	
100035630480	物流设施规划与设计	必修	2	32																	●			
专业主干必修课程	100035630410	物流成本管理	必修	2.5	32		12																●	
	100035630280	企业资源计划	必修	2.5	32		12															●		
	100034341060	采购管理与库存控制	必修	2.5	32		12															●		
专业方向选修	工商管理方向	100035630050	财务管理 A	选修	3	40	12															●		
	100034341120	企业文化	选修	2	32													●						
100034343020	项目计划与控制	选修	2	32																		●		

必修 39 学分

必修 12 学分

必修 7.5 学分

选修 15.5 学分

课程类别	课程编号	课程名称		课程属性	课内学分	课内学时				课外		建议修读学期								学分要求							
						授课	实践环节				学分	学时	一年级			二年级			三年级			四年级					
							实验	上机	实践	设计			1-1	1-2	1-3	2-1	2-2	2-3	3-1		3-2	3-3	4-1	4-2			
100011360010	大学生心理健康教育	必修	2	32							●																
100010660020	社会实践	必修	1						1周																		
100011260030	国家安全教育	必修	1	16																							
100011360021	劳动教育 ^[6]	劳动1 (社区、 宿舍劳动)	劳动1-1	必修	0.5																						
100011360022			劳动1-2	必修	0.5																						
100011360023			劳动1-3	必修	0.5																						
100011260020		劳动2	劳动2 (后勤劳动)	选修	0.5																						
100011260020			劳动2 (校外劳动)	选修	0.5																						
100011260020			劳动2 (校园劳动)	选修	0.5																						
100035660010		经济管理社会实践	必修	2																							
100011260040		讲座	选修								0.5																
100010660030	社团活动	选修																									
专创融合荣誉课程 ^[6]	100035670010	创业项目设计	选修																							修满 15 学分可获得创新创业实践类荣誉证书，不计入毕业总学分	
	100035670030	数智化产业升级创新实践	选修																								
	100035670040	计算金融与投资模型设计	选修																								
	100035670050	交通网络均衡与优化	选修																								
	100035670020	行业研究与规划实践	选修																								
	100035670060	知识产权竞争方案设计	选修																								
建议每学期修读学分																											160

注 1：“形势与政策”课由马克思主义学院统一组织开课，纳入学校教学计划。按照在校学习期间开课不断线的要求，一二学年完成理论教学，三学年完成实践教学。前三学年每学年都有成绩考核，四学年上半年登录学生最终考核成绩。《形势与政策学习手册》参与教学管理和平时考核，学生要按照课程要求完成每学年规定的教学任务。每学期课程安排由马克思主义学院负责组织、通知。

注2: 学生自主选择修读, 获得学分可计入“专业方向选修模块课程”学分, 也可不计入毕业总学分, 直接带入本校研究生阶段, 申请减免研究生培养阶段的学分。

注3: (1) 本模块中, 学生从“创新创业教育课程一览表”中选修一门创新创业类课程获得2学分, 或参加“大学生创新创业训练计划”, 项目通过后, 可获得2学分, 本模块至少选修2学分。

(2) 参加“大学生创新创业训练计划”的学生需在线选修1门创新创业教育课程。

(3) 学生还需从“大学物理C”(2学分, 春季学期开课, 可自行选择于1-2、2-2或3-2学期修读,)、“工程图学”(2学分, 春季学期开课, 可自行选择于1-2、2-2或3-2学期修读)、“电工技术B”(2学分, 秋季学期开课, 可自行选择于2-1、3-1或4-1学期修读)中至少选修一门工科课程并获得相应学分。

注4: 第二课堂教学环节共10学分, 内容包括劳动教育, 必修, 2学分; 健康教育, 必修, 0.5学分; 大学生心理健康教育, 必修, 2学分; 社会实践, 必修, 1学分; 国家安全教育, 必修, 1学分; 经济管理社会实践, 必修, 2学分; 讲座(含两组学习)、社团活动, 选修, 1.5学分。不计入毕业总学分, 但需完成相应的课程学分方可毕业, 课程成绩载入学籍成绩单。

注5: 专创融合荣誉课程共15学分。未修满不能获得荣誉证书, 获得学分可计入个性学分。

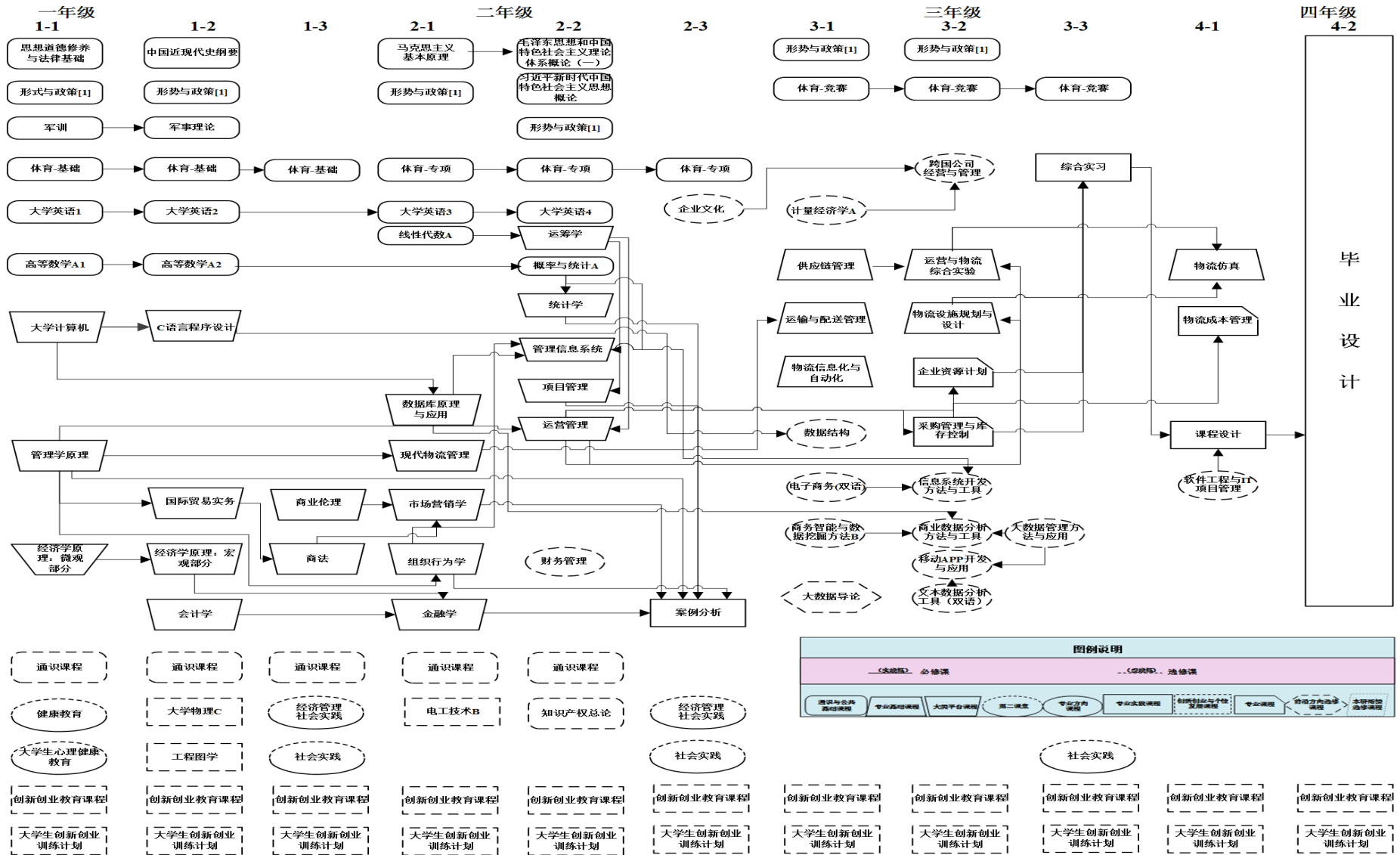
注6: 劳动课程作为必修课程, 2学分, 分为劳动1、劳动2。

(1) 劳动1(社区、宿舍劳动)作为基本日常生活劳动, 是必选基础模块, 分为劳动1-1、1-2、1-3, 大一到大三全学年开课, 每学年下学期(春季学期)选课并获得成绩, 每学年0.5学分, 三年共计1.5学分。

(2) 劳动2(包括后勤劳动、校外劳动、校园劳动)作为服务性和生产性劳动, 是选修模块, 大一到大四贯通开课, 学生任选一个项目课程即可, 记为0.5学分, 可重复参与但不重复获得学分。

(3) 学生在本科期间获得必选模块1.5学分和选修模块0.5学分共计2学分方可取得毕业资格。

九、课程体系拓扑图（先修关系）



十、课程修读要求

本专业第一学年和第二学年的秋、春季学期执行工商管理大类培养方案，从第二学年的夏季学期开始专业课程学习。四年修读总学分数为 160 学分。

十一、课程体系与毕业要求关系矩阵

毕业要求 课程名称	1 思想品德	2 学科知识	3 创新能力	4 应用能力	5 信息能力	6 商业伦理	7 沟通表达	8 团队合作	9 国际视野	10 持续发展
思想道德与法治	●									●
中国近现代史纲要										●
马克思主义基本原理	●									●
毛泽东思想和中国特色社 会主义理论体系概论	●									●
习近平新时代中国特色社 会主义思想概论	●									●
形势与政策	●								●	●
思想政治理论课社会实践	●									●
军事理论	●									●
军训	●							●		●
体育-基础	●							●		●
体育-专项	●							●		●
体育-竞赛	●							●		●
通识课程		●			●				●	
大学英语 1							●		●	
大学英语 2							●		●	
大学英语 3							●		●	
大学英语 4							●		●	
高等数学 A1		●		●						
高等数学 A2		●		●						
线性代数 A		●		●						

概率与统计 A		●		●						
大学计算机				●						
C 语言程序设计				●						
管理学原理	●	●	●							
微观经济学	●	●	●							
宏观经济学	●	●	●						●	
会计学		●		●						
国际贸易实务	●	●							●	
商业伦理	●	●				●				
商法	●	●				●				
现代物流管理		●	●							
市场营销学		●	●				●			
金融学		●	●							
组织行为学	●	●					●	●		
数据库原理与应用		●		●						
项目管理	●	●	●							
统计学		●		●						
运筹学	●	●	●							
管理信息系统		●	●							
运营管理		●	●							
知识产权总论	●	●		●						●
供应链管理		●	●							
运输与配送管理		●	●	●	●					●
物流信息化与自动化		●	●	●	●					●
物流仿真		●	●	●	●					●
运营与物流综合实验		●	●	●	●					●
物流设施规划与设计		●	●	●	●					●
物流成本管理		●	●	●	●					●
企业资源计划		●	●	●	●					●
采购管理与库存控制		●	●	●	●					●

财务管理	●	●		●						
企业文化	●	●		●						
项目计划与控制		●		●						
分销物流网络管理		●		●						
系统工程概论		●		●						
信息系统开发方法与工具		●		●						
文本数据分析工具(双语)		●		●						
移动 APP 开发与应用		●		●						
数据结构		●		●						
商务智能与数据挖掘方法 B		●		●						
电子商务(双语)	●	●		●						
大数据管理方法与应用 B		●		●						
商务数据分析方法与工具		●		●						
软件工程与 IT 项目管理		●		●						
跨国公司经营与管理		●		●						
计量经济学 A	●	●		●						
大数据导论			●	●	●					
人工智能概论			●	●	●					
区块链原理与应用			●	●	●					
统计分析方法			●	●	●					
工商管理定量研究方法			●	●	●					
工商管理质性研究方法			●	●	●					
企业资源管理与信息化			●	●	●					
案例分析			●	●						●
综合实习			●	●						●
物流管理专题实践			●	●						●
毕业设计(论文)			●	●						●
创新创业教育课程			●	●				●		
大学生创新创业训练计划			●	●				●		
大学物理 C		●								

工程图学		●								
电工技术 B		●								
健康教育	●									●
社会实践	●			●			●			●
大学生心理健康教育	●									●
经济管理社会实践	●			●			●	●		
国家安全教育	●					●				●
劳动教育	●					●				●
讲座	●					●	●			●
社团活动	●					●				●

信息管理与信息系统专业本科生人才培养方案

执行学部（学院）：经济管理学院 2021年入学适用 四年制本科生

一、专业培养目标

1. 培养定位

利用一流研究型大学、管理科学与工程国家一流学科以及信息管理与信息系统国家一流专业等国家级平台优质资源，本专业培养具备社会主义核心价值观，德智体美全面发展，具有系统性思维及管理学、信息科学、数据科学、经济学等理论基础，掌握信息系统工程、大数据、云计算、人工智能、互联网+等方法与技术，具有综合运用所学知识分析与解决实际问题的能力、较高的外语水平以及良好的人际沟通和组织管理能力，具备从事管理信息系统开发和建设、数据挖掘、大数据分析、商业模式创新、互联网产品设计等能力复合创新型研究人才，能够成为社会主义事业德智体美劳全面发展的高水平建设者和可靠接班人。

2. 培养目标

(1) 具有管理学、信息科学、数据科学、经济学基础知识，具有信息管理与信息系统专业基础和前沿技术领域的知识，掌握一定的自然科学基础知识；

(2) 具有运用所学基础知识、专业知识和专业技能解决信息管理与信息系统实际问题的能力，能够进行信息系统规划、分析、建模、实施、管理和咨询，也具有数据挖掘、大数据分析、商务智能开发应用、商业模式创新、互联网产品设计等能力；

(3) 具有健全的人格、良好的社会适应能力和高度的社会责任感，能够成为先进思想文化和社会主义核心价值观体系的实践者和捍卫者；

(4) 具有优秀的团队精神、国际视野和国际竞争力，具有不断学习和适应发展的能力。

二、专业毕业要求

1. 思想品德：树立和践行社会主义核心价值观，能够阐释正确的价值观对社会实践活动的影响，具有良好思想品质、文化修养、社会道德等人文素养，身心健康；诚实守信，遵纪守法，具有社会责任担当，具有强烈的社会责任感；坚持道德上正确的主张，坚持实践正义原则，愿为社会做出奉献。

2. 学科知识：掌握数学和相关自然科学知识，发展较强的数学计算和建模能力；掌握人文、艺术和社会科学知识，为了解人及人类自身、理解社会和自然提供多种思维方式的能力；掌握管理学、系统学、社会科学和经济学知识，具有识别、分析和解决企业、政府和事业单位中的管理问题的基本能力。

3. 信息能力：了解信息技术的发展，掌握信息系统工程、大数据、云计算、互联

网、人工智能等理论、方法与技术，能够运用信息技术解决管理问题，具有信息系统规划、分析、建模与实施和咨询的综合能力，也具备数据挖掘、大数据分析、商务智能应用、商业模式创新、互联网产品设计等能力。

4. 思维能力：具备系统性思维能力，在分析和处理问题的过程中，能够从全局和整体视角思考和分析问题；具备批判性思维能力，学会基于充分的理性和事实发现并鉴别真相，能够理性、历史地认识问题；具备创新性思维能力，在分析和处理问题的过程中，能够以灵活和新颖的思维来探讨问题，从而获得新观念、新理论、新技术等创造性、突破性的成果。

5. 应用能力：了解管理科学与工程学科的学科前沿，熟悉信息管理与信息系统专业的发展现状和趋势；掌握信息管理与信息系统专业的相关理论、方法和技术；掌握解决信息管理与信息系统实际问题的方法论，掌握数据科学与知识管理的理论、方法和技术，具有商业数据分析、信息资源开发、知识管理等能力；具有较强的社会实践能力、信息技术应用能力、信息系统项目开发、商业数据分析及组织管理能力；了解调查研究、实证研究、定性和定量分析等研究方法，具有初步的科学研究能力。

6. 商业伦理：具备商业与信息技术伦理知识和保护环境的意识，能够认识信息技术发展可能带来的社会问题，能够系统运用知识体系与实践能力解决商业伦理问题，并加以判断和自我约束。

7. 沟通表达：掌握文献检索及运用现代信息技术跟踪并获取信息的方法，具有信息获取、归纳和总结能力；具备有效的沟通能力，能够运用恰当的方法与技术进行清晰、准确、规范和严谨的口头表达或书面表达，能够有效地将自己的观点传递给沟通对象，并能撰写合格的文档；至少熟练掌握一门外国语，并能用其进行有效的技术沟通和交流。

8. 团队合作：具有团队合作和协作能力，并在团队中发挥骨干作用；具有一定的组织管理能力、较强的自我控制能力和人际交往能力；具有较强的适应能力，能自信、灵活地处理新的人际环境和职场环境。

9. 国际视野：有国际化意识，从全球视角看待、理解管理问题，能够识别组织中跨文化问题，并能够提出解决方案；具有现代管理理念和全球化意识，具有跨文化交流、竞争与合作能力。

10. 持续发展：具有系统性、创新性、批判性思维能力；具有提出问题、分析问题、解决问题的能力；具有较强的自学能力与终身学习与研究能力。结合所学基础知识和专业知识，能够识别并抽象出一般管理问题，并能通过综合运用各学科知识进行系统思考与分析，提出实际管理问题的解决方案；具有较强的自学能力，以及适应社会、经济发展的终身学习与研究的能力。

三、培养目标与毕业要求关系矩阵

培养目标 毕业要求	培养目标 1	培养目标 2	培养目标 3	培养目标 4
毕业能力 1		●	●	
毕业能力 2	●	●		●
毕业能力 3		●		●
毕业能力 4		●		●
毕业能力 5	●	●		
毕业能力 6	●		●	●
毕业能力 7		●	●	●
毕业能力 8			●	●
毕业能力 9	●	●	●	
毕业能力 10	●		●	

四、毕业学分要求

课程体系		学分要求		
		必修	选修	合计
公共基础与通识课程	思想政治类	16(+2)		55
	军事体育类	8		
	通识类		6	
	外语类	8		
	数学与自然科学类	17		
大类、专业基础类与专业类课程	计算机类	3		79
	学科与大类基础课程	39		
	专业基础课程	7	8	
	专业主干必修课程	10		
	专业方向选修模块课程		10	
	前沿方向选修模块课程		2	
专业实践与毕业设计(论文)	专业实验、实习、实训、课程设计	12		24
	毕业设计(论文)	12		
创新创业教育与个性发展课程	创新创业教育课程		2	2
	大学生创新创业计划项目			
	个性发展课程			
第二课堂 (不计入总学分)	健康教育	0.5		10
	大学生心理健康教育	2		
	社会实践	1		
	国家安全教育	1		
	劳动教育	2		
	经济管理社会实践	2		
讲座、社团活动		1.5		

课程体系		学分要求		
		必修	选修 (课外)	合计
专创融合荣誉课程 (不计入总学分)	创新创业实践类荣誉证书课程		15 (课外)	15
合计		132	28	160

五、授予学位

管理学学士学位

六、主干学科

一级学科：管理科学与工程

七、专业核心课程

管理学原理、微观经济学、组织行为学、系统工程概论、项目管理、运筹学、管理信息系统、数据结构、数据库原理与应用、计算机网络原理与应用、信息系统开发方法与工具、信息系统分析与设计、信息资源管理、商务智能与数据挖掘方法。

课程类别		课程编号	课程名称			课程属性	课内学分	课内学时				课外		建议修读学期								学分要求				
								授课	实践环节				学分	学时	一年级			二年级			三年级			四年级		
									实验	上机	实践	设计			1-1	1-2	1-3	2-1	2-2	2-3	3-1		3-2	3-3	4-1	4-2
专业方向选修模块课程	信息系统方向模块	100034341110	电子商务(双语)			选修	2	32											●					选修10学分 (选修其中一个方向模块的全部课程8学分,另 一方向模块课程 选修2学分)		
		100035630420	信息与网络安全管理			选修	2	32											●							
		100035630390	商务数据分析方法与工具			选修	2	24		12										●						
	100035630160	互联网产品设计与开发			选修	2	32												●							
	100035630140	大数据导论			选修	2	32												●							
	100035630660	大数据处理平台B			选修	2	32												●							
	100035630870	大数据分析方法B(双语)			选修	2	32												●							
前沿方向选修模块课程		100035630880	大数据管理方法与应用B			选修	2	32											●				选修2学分			
		100035630460	人工智能概论			选修	2	32											●							
		100035630450	区块链原理与应用			选修	2	32											●							
本研衔接选修课程 ^[2]		100035630610	管理科学与工程发展专题			选修	2	32												●			选修6学分(管理科学与工程一级学科本研衔接课程)			
		2060120023	系统工程原理			选修	3	48														●				
		2060121231	演化博弈论			选修	2	32														●				
		2060130073	高级运筹学			选修	3	48														●				
		2060130083	高级应用统计			选修	2	32														●				
专业实践与毕业设计(论文)	专业实验、实习、实训、课程设计 (论文) 毕业设计(论文)	2060131341	决策理论与方法			选修	2	32														●	必修24学分			
		100035640320	案例分析			必修	2												●							
		100034340010	综合实习			必修	6														●					
		100035640280	课程设计			必修	4															●				
创新创业教育与个性发展课程 ^[3]		100035640240	毕业设计(论文)			必修	12															●	选修2学分			
		/	创新创业教育课程			选修	2												●	●	●	●				
		100011260011	大学生创新创业训练计划			选修	2												●	●	●	●		●		
第二课堂 ^[4]		/	个性发展课程			选修	2												●	●	●	●				
		100012520010	健康教育			必修	0.5	8											●				必修10学分			
		100011360010	大学生心理健康教育			必修	2	32											●							
		100010660020	社会实践			必修	1														●					
		100011260030	国家安全教育			必修	1	16											●	●	●	●		●		
100011360021	劳 劳动1 劳动1-1			必修	0.5													●								

课程类别	课程编号	课程名称		课程属性	课内学分	课内学时					课外		建议修读学期								学分要求						
						授课	实践环节				学分	学时	一年级			二年级			三年级			四年级					
							实验	上机	实践	设计			1-1	1-2	1-3	2-1	2-2	2-3	3-1	3-2		3-3	4-1	4-2			
劳动教育 ^[5]	100011360022	(社区、宿舍劳动)	劳动1-2	必修	0.5				12								●										
	100011360023		劳动1-3	必修	0.5				12							●											
	100011260020	劳动2	劳动2 (后勤劳动)	选修	0.5				12				●	●		●	●		●	●		●	●				
	100011260020		劳动2 (校外劳动)	选修	0.5				12				●	●		●	●		●	●		●	●				
	100011260020		劳动2 (校园劳动)	选修	0.5				12				●	●		●	●		●	●		●	●				
	100035660010	经济管理社会实践		必修	2				2周					●		●											
	100011260040	讲座		选修						0.5																	
	100010660030	社团活动		选修							1																
	专创融合荣誉课程 ^[5]	100035670010	创业项目设计		选修							3												●			修满15学分可获得创新创业实践类荣誉证书,不计入毕业总学分
100035670030		数智化产业升级创新实践		选修							3							●									
100035670040		计算金融与投资模型设计		选修							3												●				
100035670050		交通网络均衡与优化		选修							3												●				
100035670020		行业研究与规划实践		选修							3								●								
100035670060		知识产权竞争方案设计		选修							3								●								
建议每学期修读学分												22	22	6	22	20	6	18	16	6	10	12	160				

注1: “形势与政策”课由马克思主义学院统一组织开课,纳入学校教学计划。按照在校学习期间开课不断线的要求,一二学年完成理论教学,三学年完成实践教学。前三学年每学年都有成绩考核,四学年上下学期登录学生最终考核成绩。《形势与政策学习手册》参与教学管理和平时考核,学生要按照课程要求完成每学年规定的教学任务。每学期课程安排由马克思主义学院负责组织、通知。

注2: 学生自主选择修读,获得学分可计入“专业方向选修模块课程”学分,也可不计入毕业总学分,直接带入本校研究生阶段,申请减免研究生培养阶段的学分。

注3: (1) 本模块中,学生从“创新创业教育课程一览表”中选修一门创新创业类课程获得2学分,或参加“大学生创新创业训练计划”,项目通过后,可获得2学分,本模块至少选修2学分。

(2) 参加“大学生创新创业训练计划”的学生需在线选修1门创新创业教育课程。

(3) 学生还需从“大学物理C”(2学分,春季学期开课,可自行选择于1-2、2-2或3-2学期修读,)、“工程图学”(2学分,春季学期开课,可自行选择于1-2、2-2或3-2学期修读)、“电工技术B”(2学分,秋季学期开课,可自行选择于2-1、3-1或4-1学期修读)中至少选修一门工科课程并获得相应学分。

注 4: 第二课堂教学环节共 10 学分, 内容包括劳动教育, 必修, 2 学分; 健康教育, 必修, 0.5 学分; 大学生心理健康教育, 必修, 2 学分; 社会实践, 必修, 1 学分; 国家安全教育, 必修, 1 学分; 经济管理社会实践, 必修, 2 学分; 讲座(含两组学习)、社团活动, 选修, 1.5 学分。不计入毕业总学分, 但需完成相应的课程学分方可毕业, 课程成绩载入学籍成绩单。

注 5: 专创融合荣誉课程共 15 学分。未修满不能获得荣誉证书, 获得学分可计入个性学分。

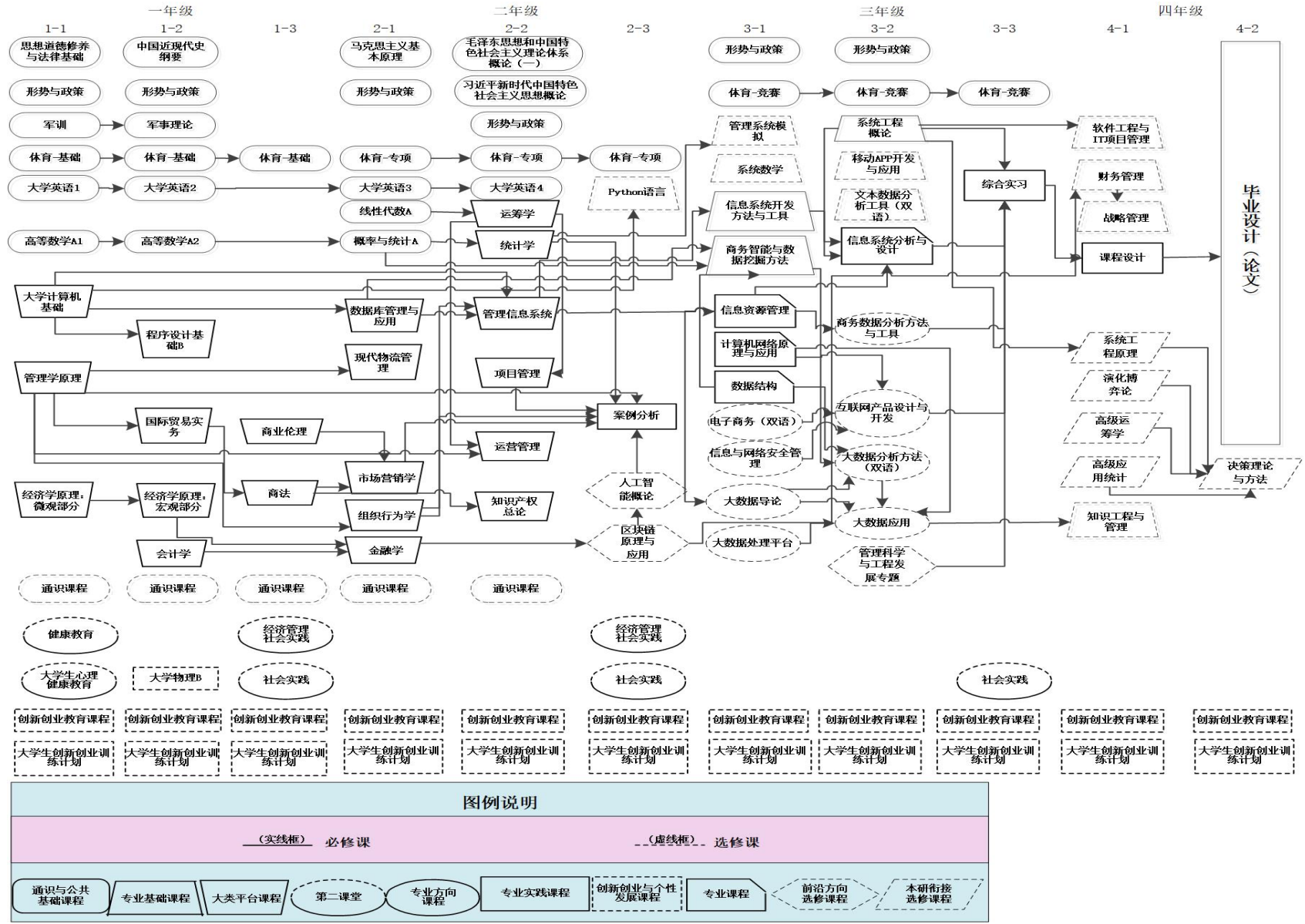
注 6: 劳动课程作为必修课程, 2 学分, 分为劳动 1、劳动 2。

(1) 劳动 1(社区、宿舍劳动)作为基本日常生活劳动, 是必选基础模块, 分为劳动 1-1、1-2、1-3, 大一到大三全学年开课, 每学年下学期(春季学期)选课并获得成绩, 每学年 0.5 学分, 三年共计 1.5 学分。

(2) 劳动 2(包括后勤劳动、校外劳动、校园劳动)作为服务性和生产性劳动, 是选修模块, 大一到大四贯通开课, 学生任选一个项目课程即可, 记为 0.5 学分, 可重复参与但不重复获得学分。

(3) 学生在本科期间获得必选模块 1.5 学分和选修模块 0.5 学分共计 2 学分方可取得毕业资格。

九、课程体系拓扑图（先修关系）



十、课程修读要求

本专业第一学年和第二学年的秋、春季学期执行工商管理大类培养方案，从第二学年的夏季学期开始专业课程学习。四年修读总学分数为 160 学分。

十一、课程体系与毕业要求关系矩阵

课程名称	信息管理与信息系统专业毕业生能力要求									
	毕业能力 1	毕业能力 2	毕业能力 3	毕业能力 4	毕业能力 5	毕业能力 6	毕业能力 7	毕业能力 8	毕业能力 9	毕业能力 10
思想道德与法治	●			●						●
中国近现代史纲要	●			●						●
马克思主义基本原理	●			●						●
毛泽东思想和中国特色社会主义理论体系概论	●			●						●
习近平新时代中国特色社会主义思想概论	●			●						●
形势与政策	●			●					●	
思想政治理论课社会实践	●			●						●
军事理论	●			●				●		
军训	●			●				●		
体育-基础	●						●	●		
体育-专项	●						●	●		
体育-竞赛	●						●	●		
大学英语 1					●		●		●	
大学英语 2					●		●		●	
大学英语 3					●		●		●	
大学英语 4					●		●		●	
高等数学 A1		●		●						
高等数学 A2		●		●						
线性代数 A		●		●						
概率与统计 A		●		●						
大学计算机		●	●	●						

课程名称	信息管理与信息系统专业毕业生能力要求									
	毕业能力 1	毕业能力 2	毕业能力 3	毕业能力 4	毕业能力 5	毕业能力 6	毕业能力 7	毕业能力 8	毕业能力 9	毕业能力 10
C 语言程序设计		●	●	●						
管理学原理	●	●		●						●
经济学原理：微观部分	●	●		●						●
经济学原理：宏观部分	●	●		●						●
会计学		●		●						●
国际贸易实务	●	●			●				●	
商业伦理	●	●				●				●
商法	●	●				●				●
现代物流管理		●			●					●
市场营销学		●			●					●
金融学		●			●					●
组织行为学	●	●			●					●
数据库原理与应用		●			●					●
项目管理	●	●			●					●
统计学		●			●					●
运筹学	●	●			●					●
管理信息系统		●			●					●
运营管理		●			●					●
知识产权总论	●	●		●						●
信息系统开发方法与工具			●		●					●
商务智能与数据挖掘方法 A			●		●					●
系统工程概论			●		●					●
Python 语言			●		●					●
系统数学			●		●					●
管理系统模拟			●		●					●
移动 APP 开发与应用			●		●					●
文本数据分析工具（双语）			●		●					●
知识工程与管理			●		●					●

课程名称	信息管理与信息系统专业毕业生能力要求									
	毕业能力 1	毕业能力 2	毕业能力 3	毕业能力 4	毕业能力 5	毕业能力 6	毕业能力 7	毕业能力 8	毕业能力 9	毕业能力 10
软件工程与 IT 项目管理			●		●					●
战略管理	●	●			●					●
财务管理 B		●			●					●
数据结构			●		●					●
信息资源管理			●		●					●
计算机网络原理与应用			●		●					●
信息系统分析与设计			●		●					●
电子商务（双语）			●		●				●	
信息与网络安全管理			●		●					●
商务数据分析方法与工具			●		●					●
互联网产品设计与开发			●		●					●
大数据导论			●		●					●
大数据处理平台 B			●		●					●
大数据分析方法 B（双语）			●		●					●
大数据应用			●		●					●
人工智能概论			●		●					●
区块链原理与应用			●		●					●
管理科学与工程发展专题			●		●					●
系统工程原理		●	●							●
演化博弈论		●	●							●
高级运筹学		●	●							●
高级应用统计		●	●							●
决策理论与方法		●	●							●
案例分析					●		●	●		
综合实习					●		●	●		
课程设计					●		●	●		
毕业设计（论文）					●		●	●		
创新创业教育课程					●		●	●		

课程名称	信息管理与信息系统专业毕业生能力要求									
	毕业能力 1	毕业能力 2	毕业能力 3	毕业能力 4	毕业能力 5	毕业能力 6	毕业能力 7	毕业能力 8	毕业能力 9	毕业能力 10
大学生创新创业训练计划					●		●	●		
大学物理 C			●	●	●					
工程图学			●	●	●					
电工技术 B			●	●	●					
健康教育	●						●	●		
大学生心理健康教育	●						●	●		
社会实践	●					●		●		
国家安全教育	●					●		●		
劳动教育	●					●		●		
经济管理社会实践	●					●		●		
讲座	●							●	●	
社团活动	●					●		●		

大数据管理与应用专业本科生人才培养方案

执行学部（学院）：经济管理学院 2021年入学适用 四年制本科生

一、专业培养目标

1. 培养定位

利用一流研究型大学和管理科学与工程一流学科以及国家重点学科、国家创新群体、教育部创新团队、国家地方联合工程研究中心等多个国家级优质平台资源，培养具有扎实的管理学、大数据及人工智能等知识功底，具有发掘、理解和解决实际管理问题的能力，以及相关的经济、法律和人文等基础知识和专业知识组成的系统性、开放性的知识结构，同时具有较强的专业综合素质和实践创新能力，具有健康的个性品质和良好的社会适应能力，具有在现代互联网企业、电子商务行业和政府管理部门等各类行业和领域从事数据分析、数据决策、大数据管理、信息资源管理和决策等管理应用工作，亦可在相关院校和研究部门从事教学、科研等工作的“懂数据、懂技术，懂业务、懂管理”的研究型创新人才，为社会主义事业培养德智体美劳全面发展的高水平建设者。

2. 培养目标

（1）具有宽厚的经济、管理、人文社会科学基础与大数据管理与应用专业基础和前沿技术领域的知识，掌握一定的自然科学基础知识；

（2）具有运用所学基础知识、专业知识和专业技能解决大数据管理与应用实际问题的能力，具有进行大数据建模、商务分析、量化管理和辅助决策等管理与技术方案的设计、实施与优化能力，具有一定的数据科学、管理科学、系统科学理论研究和实践创新能力；

（3）具有健全的人格、良好的社会适应能力和高度的社会责任感，能够成为先进思想文化和社会主义核心价值观的实践者和捍卫者；

（4）具有优秀的团队精神、国际视野和国际竞争力，具有不断学习和适应发展的能力。

二、专业毕业要求

1. 思想品德：树立和践行社会主义核心价值观，能够阐释正确的价值观对社会实践活动的影响，具有良好思想品质、文化修养、社会道德等人文素养；诚实守信、遵纪守法，具有强烈的社会责任感；坚持道德上正确的主张，坚持实践正义原则，愿为国家和社会做出奉献。

2. 学科知识：掌握计算机、数学、经济、法律、人文等方面的基本理论和基本知

识；全面而系统地掌握系统科学、数据科学和管理科学等方面的理论及实操知识；具有能够利用系统思维、数据思维和管理思维以及相应的方法工具识别、分析和解决各类实际管理问题的能力。

3. 创新能力：富有创新创业精神与竞合意识，具有批判性思维，能够发现、辨析、质疑、评价、以及解决本专业及相关领域的问题，能够表达个人富有洞察力的见解。

4. 应用能力：了解管理科学与工程学科的学科前沿，熟悉大数据管理与应用专业的发展现状和趋势；掌握解决复杂管理决策问题的方法论，掌握数据科学与知识管理的理论、方法和技术，具有较强的社会实践、大数据分析决策、知识管理等能力；掌握调查研究、实证研究、定性和定量分析等研究方法，具有初步的科学研究能力；能够对本专业领域复杂问题进行综合分析和研究，并提出相应对策或解决方案。

5. 信息能力：掌握大数据、云计算、互联网、人工智能等理论、方法与技术，具备熟练运用各种现代化工具搜集数据与信息并进行分析、判断和决策的能力。

6. 商业伦理：具备商业与信息技术伦理知识，能够认识信息技术发展可能带来的社会问题，能够系统运用知识体系与实践能力和解决商业伦理问题，并加以判断和自我约束。

7. 沟通表达：具备有效的沟通能力，能够胜任在大数据管理与应用领域和相关岗位进行清晰、准确、规范和严谨的口头表达或书面表达，能够有效地将自己的观点传递给沟通对象，能够与同行、社会公众进行有效沟通，并能撰写出合格的文档。

8. 团队合作：富有团队合作精神和协作能力，能够与团队成员和谐相处，协作共事，并作为成员或领导者在团队活动中发挥积极作用；具有一定的组织管理能力和较强的自我控制能力；具有较强的团队适应能力，能自信、灵活地处理新的人际环境和职场环境。

9. 国际视野：有国际化意识，关注全球重大问题，理解和尊重世界不同文化的差异性和多样性，能从全球的视角看待、理解管理问题，能够识别组织中跨文化问题，并能够提出解决方案；具有现代管理理念和全球化意识，具有跨文化交流、竞争与合作能力。至少熟练掌握一门外语，并能用其实现有效的国际交流。

10. 持续发展：具有终身学习和发展的意识与能力，能够适应时代和发展的需求，具备职业生涯规划与提升的能力，实现终身学习和可持续发展。

三、培养目标与毕业要求关系矩阵

培养目标 毕业要求	培养目标 1	培养目标 2	培养目标 3	培养目标 4
毕业要求 1			●	●
毕业要求 2	●	●		
毕业要求 3		●		●

培养目标 毕业要求	培养目标 1	培养目标 2	培养目标 3	培养目标 4
毕业要求 4	●	●		
毕业要求 5	●	●		
毕业要求 6	●		●	●
毕业要求 7		●	●	●
毕业要求 8			●	●
毕业要求 9			●	●
毕业要求 10	●	●	●	●

四、毕业学分要求

课程体系		学分要求		
		必修	选修	合计
公共基础与通识课程	思想政治类	16(+2)		55
	军事体育类	8		
	通识类		6	
	外语类	8		
	数学与自然科学类	17		
大类、专业基础类与专业类课程	计算机类	3		79
	学科与大类基础课程	39		
	专业基础课程	10.5		
	专业主干必修课程	14.5		
	专业方向选修模块课程		10	
	前沿方向选修模块课程		2	
	本研衔接选修课程 (不计入总学分)		6	
专业实践与毕业设计 (论文)	专业实验、实习、实训、课程设计	12		24
	毕业设计(论文)	12		
创新创业教育与个性 发展课程	创新创业教育课程		2	2
	大学生创新创业计划项目			
	个性发展课程			
第二课堂 (不计入总学分)	健康教育	0.5		10
	大学生心理健康教育	2		
	社会实践	1		
	国家安全教育	1		
	劳动教育	2		
	经济管理社会实践	2		
	讲座、社团活动		1.5 (课外)	
专创融合荣誉课程 (不计入总学分)	创新创业实践类荣誉证书课程		15 (课外)	15
合计		140	20	160

五、授予学位

管理学学士学位

六、主干学科

一级学科：管理科学与工程

二级学科：管理科学与工程

七、专业核心课程

管理学原理、微观经济学、宏观经济学、运筹学、管理信息系统、数据库原理与应用、数据结构、大数据导论、大数据处理平台、大数据分析方法和大数据管理方法与应用、机器学习、知识工程与管理、决策分析理论与方法、大数据程序设计、数据质量与大数据治理

课程类别	课程编号	课程名称	课程属性	课内学分	课内学时				课外		建议修读学期								学分要求						
					授课	实践环节				学分	学时	一年级			二年级			三年级			四年级				
						实验	上机	实践	设计			1-1	1-2	1-3	2-1	2-2	2-3	3-1		3-2	3-3	4-1	4-2		
专业基础类与专业类课程	100035610020	微观经济学	必修	2	32							●													
	100035630020	宏观经济学	必修	2	32								●												
	100034350060	会计学	必修	2	32								●												
	100035630010	国际贸易实务	必修	2	32								●												
	100034336010	商业伦理	必修	2	32									●											
	100034345010	商法	必修	2	32									●											
	100034336060	现代物流管理	必修	2	32									●											
	100034332010	市场营销学	必修	2	32									●											
	100034334020	金融学	必修	2	32									●											
	100034335010	组织行为学	必修	2	32									●											
	100035630340	数据库原理与应用	必修	3	40			12						●											
	100034336030	项目管理	必修	2	32										●										
	100035620020	统计学	必修	3	40			12							●										
	100034333010	运筹学	必修	3	40			12							●										
	100034336050	管理信息系统	必修	2	32										●										
	100034331040	运营管理	必修	2	32										●										
	100035630760	知识产权总论	必修	2	32										●										
	专业基础课程	100035630140	大数据导论	必修	2	32												●							
		100035630770	大数据处理平台 A	必修	3	32		24										●							
		100035630780	大数据分析方法 A（双语）	必修	2.5	32		12										●							
100035630790		大数据管理方法与应用 A	必修	3	32		24											●							
专业主干必修课程	100035631000	机器学习	必修	2.5	32		12											●							
	100035630330	数据结构	必修	2.5	32		12											●							
	100035630730	大数据程序设计	必修	3	32		24											●							
	100035630520	知识工程与管理	必修	2	32														●						
	100035630970	决策分析理论与方法	必修	2.5	32		12												●						
	100035630810	数据质量与大数据治理	必修	2	32													●							
专业方向选修模块课程	100035630820	大数据安全与隐私保护	选修	2	32																●				
	100035630830	大数据可视化	选修	2	32													●							
	100035630840	知识图谱	选修	2	32																●				
	100035630980	文本数据分析（双语）	选修	2	32															●					
	100034336070	系统工程概论	选修	2	32																●				

课程类别	课程编号	课程名称	课程属性	课内学分	课内学时				课外		建议修读学期								学分要求								
					授课	实践环节				学分	学时	一年级			二年级			三年级			四年级						
						实验	上机	实践	设计			1-1	1-2	1-3	2-1	2-2	2-3	3-1		3-2	3-3	4-1	4-2				
		(后勤劳动)																									
	100011260020	劳动 2 (校外劳动)	选修	0.5				12					●	●		●	●		●	●			●	●			
	100011260020	劳动 2 (校园劳动)	选修	0.5				12					●	●		●	●		●	●			●	●			
	100035660010	经济管理社会实践	必修	2				2周							●			●									
	100011260040	讲座	选修							0.5																	
	100010660030	社团活动	选修							1																	
专创融合荣誉课程 ^[5]	100035670010	创业项目设计	选修							3														●		修满 15 学分可获得创新创业实践类荣誉证书, 不计入毕业总学分	
	100035670030	数智化产业升级创新实践	选修							3														●			
	100035670040	计算金融与投资模型设计	选修							3															●		
	100035670050	交通网络均衡与优化	选修							3															●		
	100035670020	行业研究与规划实践	选修							3														●			
	100035670060	知识产权竞争方案设计	选修							3														●			
建议每学期修读学分											21	21	6	22	21	6	19	18	6	8	12	160					

注 1: “形势与政策”课由马克思主义学院统一组织开课, 纳入学校教学计划。按照在校学习期间开课不断线的要求, 一二学年完成理论教学, 三学年完成实践教学。前三学年每学年都有成绩考核, 四学年上下学期登录学生最终考核成绩。《形势与政策学习手册》参与教学管理和平时考核, 学生要按照课程要求完成每学年规定的教学任务。每学期课程安排由马克思主义学院负责组织、通知。

注 2: 学生自主选择修读, 获得学分可计入“专业方向选修模块课程”学分, 也可不计入毕业总学分, 直接带入本校研究生阶段, 申请减免研究生培养阶段的学分。

注 3: (1) 本模块中, 学生从“创新创业教育课程一览表”中选修一门创新创业类课程获得 2 学分, 或参加“大学生创新创业训练计划”, 项目通过后, 可获得 2 学分, 本模块至少选修 2 学分。

(2) 参加“大学生创新创业训练计划”的学生需在线选修 1 门创新创业教育课程。

(3) 学生还需从“大学物理 C” (2 学分, 春季学期开课, 可自行选择于 1-2、2-2 或 3-2 学期修读,)、“工程图学” (2 学分, 春季学期开课, 可自行选择于 1-2、2-2 或 3-2 学期修读)、“电工技术 B” (2 学分, 秋季学期开课, 可自行选择于 2-1、3-1 或 4-1 学期修读) 中至少选修一门工科课程并获得相应学分。

注 4: 第二课堂教学环节共 10 学分, 内容包括劳动教育, 必修, 2 学分; 健康教育, 必修, 0.5 学分; 大学生心理健康教育, 必修, 2 学分; 社会实践, 必修, 1 学分; 国家安全教育, 必修, 1 学分; 经济管理社会实践, 必修, 2 学分; 讲座 (含两组学习)、社团活动, 选修, 1.5 学分。不计入毕业总学分, 但需完成相应的课程学分方可毕业, 课程成绩载入学籍成绩单。

注 5: 专创融合荣誉课程共 15 学分。未修满不能获得荣誉证书，获得学分可计入个性学分。

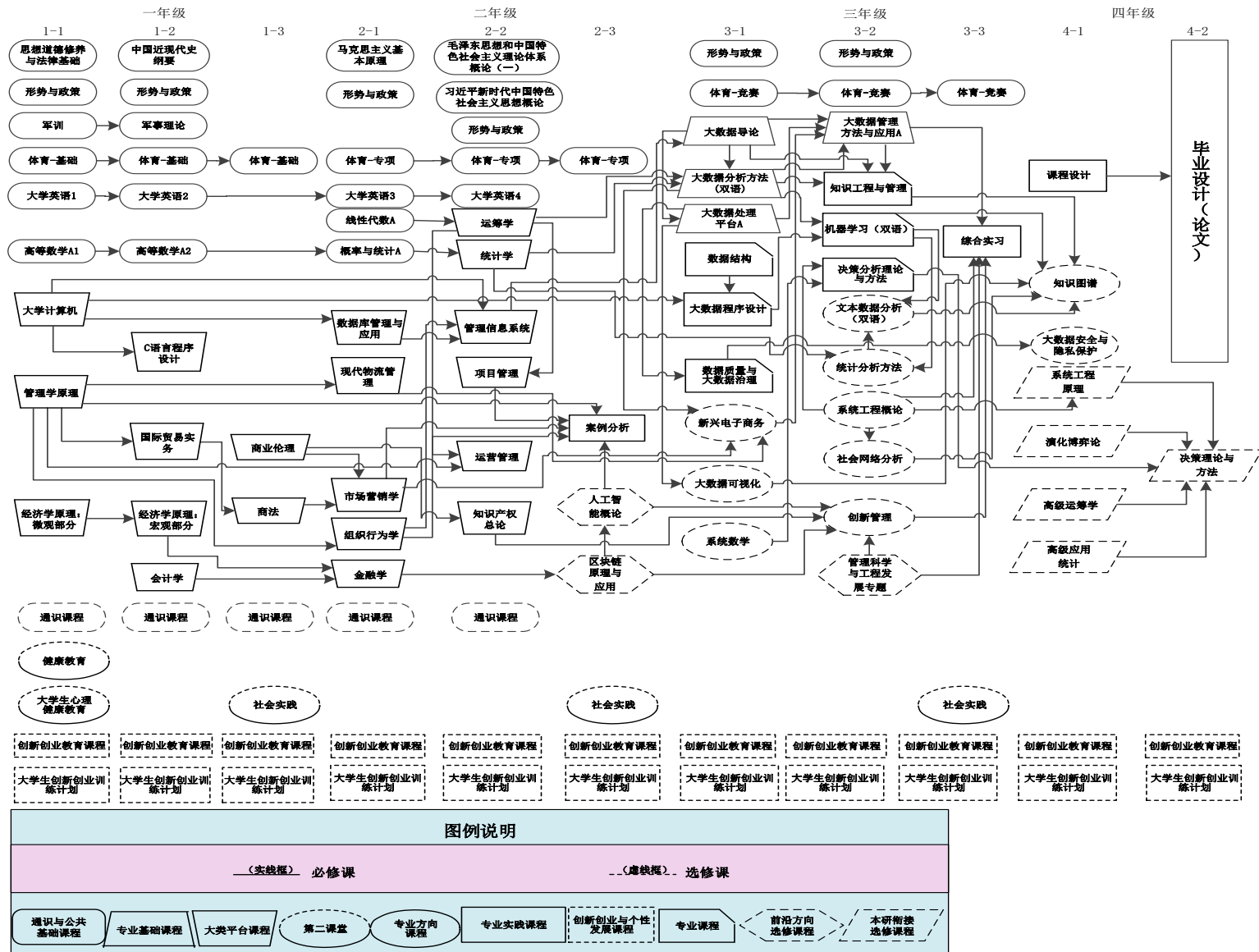
注 6: 劳动课程作为必修课程，2 学分，分为劳动 1、劳动 2。

(1) 劳动 1（社区、宿舍劳动）作为基本日常生活劳动，是必选基础模块，分为劳动 1-1、1-2、1-3，大一到大三全学年开课，每学年下学期（春季学期）选课并获得成绩，每学年 0.5 学分，三年共计 1.5 学分。

(2) 劳动 2（包括后勤劳动、校外劳动、校园劳动）作为服务性和生产性劳动，是选修模块，大一到大四贯通开课，学生任选一个项目课程即可，记为 0.5 学分，可重复参与但不重复获得学分。

(3) 学生在本科期间获得必选模块 1.5 学分和选修模块 0.5 学分共计 2 学分方可取得毕业资格。

九、课程体系拓扑图（先修关系）



十、课程修读要求

本专业第一学年和第二学年的秋、春季学期执行工商管理大类培养方案，从第二学年的夏季学期开始专业课程学习。四年修读总学分数为 160 学分。

十一、课程体系与毕业要求关系矩阵

毕业要求 课程名称	1 思想品德	2 学科知识	3 创新能力	4 应用能力	5 信息能力	6 商业伦理	7 沟通表达	8 团队合作	9 国际视野	10 持续发展
思想道德修养与法律基础	●									●
中国近现代史纲要	●									●
马克思主义基本原理	●									●
毛泽东思想和中国特色社会主义理论体系概论（一）	●									●
习近平新时代中国特色社会主义思想概论	●									●
形势与政策 ^[1]	●								●	●
思想政治理论课社会实践	●									●
军事理论	●									●
军训	●						●	●		●
体育-基础	●							●		●
体育-专项	●							●		●
体育-竞赛	●							●		●
通识课程		●	●							
大学英语 1							●		●	
大学英语 2							●		●	
大学英语 3							●		●	
大学英语 4							●		●	

高等数学 A1		●		●						
高等数学 A2		●		●						
线性代数 A		●		●						
概率与统计 A		●		●						
大学计算机				●	●					
C 语言程序设计				●	●					
管理学原理	●	●	●							
微观经济学	●	●	●							
宏观经济学	●	●	●						●	
会计学		●	●							
国际贸易实务	●	●				●			●	
商业伦理	●	●				●				
商法	●	●				●				
现代物流管理		●	●							
市场营销学		●	●				●			
金融学		●	●							
组织行为学	●	●								
数据库原理与应用		●		●	●					
项目管理	●	●	●					●		
统计学		●		●						
运筹学		●		●						
管理信息系统		●		●	●					
运营管理		●	●							
知识产权总论	●	●		●						●
大数据导论		●				●				
大数据处理平台 A		●	●	●	●		●			●
大数据分析方法 A (双语)		●	●	●	●		●	●	●	●
大数据管理方法与应用 A		●	●	●	●		●	●		●
机器学习		●	●	●	●		●	●	●	●
数据结构		●		●	●		●			●

大数据程序设计		●		●	●					
知识工程与管理		●	●	●	●					●
决策分析理论与方法		●	●	●	●		●			●
数据质量与大数据治理		●	●							
大数据安全与隐私保护	●	●	●			●				
大数据可视化		●		●	●		●			
知识图谱		●	●	●	●					●
文本数据分析（双语）		●	●		●				●	
系统工程概论		●								
社会网络分析		●	●		●					
新兴电子商务		●	●						●	●
系统数学		●		●						
统计分析方法		●		●	●					
创新管理		●	●	●	●					●
人工智能概论			●	●	●					
区块链原理与应用			●	●	●					
管理科学与工程发展专题		●	●						●	●
系统工程原理		●	●	●						●
演化博弈论		●	●	●						
高级运筹学		●	●	●						
高级应用统计		●	●	●						
决策理论与方法		●	●	●						
案例分析			●	●						●
综合实习			●	●						●
课程设计		●	●	●	●					●
毕业设计（论文）		●	●	●	●					●
创新创业教育课程			●	●			●	●		●
大学生创新创业训练计划			●	●			●	●		●
个性发展课程		●		●						●

健康教育	●									●
大学生心理健康教育	●						●			●
社会实践	●		●				●	●		●
国家安全教育	●					●			●	●
劳动教育-劳动 1	●						●	●		●
劳动教育-劳动 2	●						●	●		●
经济管理社会实践	●		●	●			●	●		●
讲座	●		●						●	●
社团活动	●						●	●		●
创业项目设计			●	●			●	●		●
数智化产业升级创新实践			●	●			●	●		●
计算金融与投资模型设计			●	●						●
交通网络均衡与优化			●	●						●
行业研究与规划实践			●	●			●	●		●
知识产权竞争方案设计			●	●						●

金融学（英语强化）专业本科生人才培养方案

执行学部（学院）：经济管理学院 2021年入学适用 四年制本科生

一、专业培养目标

1. 培养定位

利用一流研究型大学和辽宁省首批金融学一流本科学科等优质资源，以学生“素质-理论-能力”协同发展为出发点，通过系统掌握宏观与微观金融理论、量化分析、战略决策以及经济、法律和人文等基础知识和相关专业知知识，形成系统性、开放性知识结构；同时，强化外语技能、大数据处理与分析技能训练，培养具有国际视野、创新实践能力、良好沟通技能和团队合作精神，具备从事银行、证券、投资、保险与信托等金融活动的业务技能和进一步从事相关领域学术研究的资格与条件。满足政府部门、金融机构及企业对具有开拓精神与专业素质的高级金融人才需要，成为社会主义事业德智体美劳全面发展的高水平建设者和可靠接班人。

2. 培养目标

（1）具有宽厚的人文社会科学基础与金融学专业基础和前沿技术领域的知识，掌握一定的自然科学基础知识；

（2）掌握金融学的基本理论、基本知识和基本方法，培养逻辑思维能力和创新精神，能够运用综合相关知识和技能，分析和解决金融学领域的复杂问题，具有处理银行、证券、投资、保险与信托等方面业务的基本能力，熟悉金融产品研发、定价、运营、风险管理的原理，具备从事金融活动的技能和解决金融实际问题的能力；

（3）具有健全的人格、良好的社会适应能力和高度的社会责任感，能够成为先进思想文化和社会主义核心价值观的实践者和捍卫者；

（4）具有优秀的团队精神、国际视野和国际竞争力，具有不断学习和适应发展的能力。

二、专业毕业要求

1. 思想品德：树立和践行社会主义核心价值观，能够阐释正确的价值观对社会实践活动的影响，具有良好思想品质和道德修养。具有强烈的社会责任感，具有人文、自然科学基础知识，具备良好的辩证思维和金融素养；

2. 学科知识：掌握数学、统计、经济、法律、人文等方面的基本理论和基本知识；全面而系统地接受科学思维、系统思维和人文思维等方面的基本训练；

3. 创新能力：富有创新创业精神与竞合意识，具有批判性思维，能够发现、辨析、

质疑、评价本专业及相关领域现象和问题，表达个人见解；

4. 应用能力：掌握基本技能与技巧，训练有素，运用科学方法解决复杂问题的能力。能够对本专业领域复杂问题进行综合分析和研究，并提出相应对策或解决方案；

5. 信息能力：掌握计算机、互联网、数据分析等基本知识，同时，具有系统性思维能力，熟练运用各种现代化工具搜集信息，能够具有全局观、整体观和创新视角进行分析、判断和决策；

6. 商业伦理：熟悉经济领域的国际和国内相关法规、标准、社会规范与可持续发展理念，具有在经济管理与金融决策中的经济、社会及生态效益的综合判断与协调权衡能力；

7. 沟通表达：具有效率导向思维，能够胜任在金融学领域和相关岗位进行报告撰写、能够通过口头和书面表达方式与同行、社会公众进行有效沟通；熟练掌握一门外语，具有良好的国际交流能力；

8. 团队合作：富有竞合意识和协作精神，能够与团队成员和谐相处，协作共事，并作为成员或领导者在团队活动中发挥积极作用；

9. 国际视野：了解国际动态，关注全球重大问题，理解和尊重世界不同文化的差异性和多样性，积极参与国际交流与合作；

10. 持续发展：具有终身学习和发展意识，养成自主学习的习惯，能够适应时代和发展需求，进行学习和职业生涯规划，实现终身学习和可持续发展。

三、培养目标与毕业要求关系矩阵

培养目标 毕业要求	培养目标 1	培养目标 2	培养目标 3	培养目标 4
1. 思想品德	●	●	●	
2. 学科知识	●	●		●
3. 创新能力		●		●
4. 应用能力		●		●
5. 信息能力	●	●		
6. 商业伦理	●		●	●
7. 沟通表达		●	●	
8. 团队合作			●	●
9. 国际视野	●	●	●	●
10. 持续发展	●		●	●

四、毕业学分要求

课程体系		学分要求		
		必修	选修	合计
公共基础与通识课程	思想政治类	16(+2)		55
	军事体育类	8		
	通识类		6	
	外语类	8		
	数学与自然科学类	17		
大类、专业基础类与专业类课程	计算机类	3		89
	学科与大类基础课程	39		
	专业基础课程	15.5		
	专业主干必修课程	13.5		
	专业方向选修模块课程		16	
	前沿方向选修模块课程		2	
	本研衔接选修课程 (不计入总学分)		6	
专业实践与毕业设计 (论文)	专业实验、实习、实训、课程设计	12		24
	毕业设计(论文)	12		
创新创业教育与个性发展课程	创新创业教育课程		2	2
	大学生创新创业计划项目			
	个性发展课程			
第二课堂 (不计入总学分)	健康教育	0.5		10
	大学生心理健康教育	2		
	社会实践	1		
	国家安全教育	1		
	劳动教育	2		
	经济管理社会实践	2		
	讲座、社团活动		1.5 (课外)	
专创融合荣誉课程 (不计入总学分)	创新创业实践类荣誉证书课程		15 (课外)	15
合计		144	26	170

五、授予学位

经济学学士学位

六、主干学科

一级学科：应用经济学

二级学科：金融学

七、专业核心课程

金融学，政治经济学，计量经济学，财政学，证券投资学（双语），公司金融（双语），国际金融（双语），商业银行业务与经营（双语），金融风险管理（双语），金融市场学（双语），投资银行学，国际投资学（双语），中央银行学。

课程类别	课程编号	课程名称	课程属性	课内学分	课内学时				课外		建议修读学期								学分要求								
					授课	实践环节				学分	学时	一年级			二年级			三年级			四年级						
						实验	上机	实践	设计			1-1	1-2	1-3	2-1	2-2	2-3	3-1		3-2	3-3	4-1	4-2				
基础类专业类课程	100034331010	管理学原理	必修	2	32							●															必修 39 学分
	100035610020	微观经济学	必修	2	32							●															
	100035630020	宏观经济学	必修	2	32								●														
	100034350060	会计学	必修	2	32								●														
	100035630010	国际贸易实务	必修	2	32								●														
	100034336010	商业伦理	必修	2	32									●													
	100034345010	商法	必修	2	32									●													
	100034336060	现代物流管理	必修	2	32										●												
	100034332010	市场营销学	必修	2	32										●												
	100034334020	金融学	必修	2	32										●												
	100034335010	组织行为学	必修	2	32										●												
	100035630340	数据库原理与应用	必修	3	40			12							●												
	100034336030	项目管理	必修	2	32											●											
	100035620020	统计学	必修	3	40			12								●											
	100034333010	运筹学	必修	3	40			12								●											
	100034336050	管理信息系统	必修	2	32											●											
	100034331040	运营管理	必修	2	32											●											
	100035630760	知识产权总论	必修	2	32											●											
	专业基础课程	100035610010	政治经济学	必修	2	32																			●		
100035630190		计量经济学 A	必修	3	40			12										●									
100034531040		财政学	必修	2	32																			●			
100034543060		金融市场学(双语)	必修	2	32														●								
100034543080		投资银行学	必修	2	32																		●				
100035630240		国际投资学(双语)	必修	2.5	32			12																●			
专业主干必修课程	100034543150	中央银行学	必修	2	32																		●				
	100035630510	证券投资学(双语)	必修	2.5	32			12																●			
	100035630200	公司金融(双语)	必修	3	40			12																●			
	100034543010	国际金融(双语)	必修	3	48																			●			
	100035630400	商业银行业务与经营(双语)	必修	3	40			12																●			
专业方向选修模块课程	100034543090	金融风险管理(双语)	必修	2	32																			●			
	100035630110	货币金融史	选修	2	32																			●			
	100034543070	国际结算(双语)	选修	3	32			24																●		选修 16 学分	

课程类别	课程编号	课程名称	课程属性	课内学分	课内学时				课外		建议修读学期								学分要求							
					授课	实践环节				学分	学时	一年级			二年级			三年级			四年级					
						实验	上机	实践	设计			1-1	1-2	1-3	2-1	2-2	2-3	3-1		3-2	3-3	4-1	4-2			
	100010660020	社会实践	必修	1			1周						●		●			●								
	100011260030	国家安全教育	必修	1	16						●	●	●	●	●	●	●	●	●	●	●	●	●	●		
	100011360021	劳动1 (社区、 宿舍劳动)	劳动1-1	必修	0.5			12				●														
	100011360022		劳动1-2	必修	0.5			12						●												
	100011360023		劳动1-3	必修	0.5			12												●						
	100011260020	劳动教育 【5】	劳动2 (后勤劳动)	选修	0.5			12			●	●		●	●			●	●			●	●			
	100011260020		劳动2 (校外劳动)	选修	0.5			12			●	●		●	●			●	●			●	●			
	100011260020		劳动2 (校园劳动)	选修	0.5			12			●	●		●	●			●	●			●	●			
	100035660010	经济管理社会实践	必修	2			2周						●			●										
	100011260040	讲座	选修						0.5																	
	100010660030	社团活动	选修						1																	
专创融合荣誉课程【5】	100035670010	创业项目设计	选修						3														●			
	100035670030	数智化产业升级创新实践	选修						3														●			
	100035670040	计算金融与投资模型设计	选修						3														●			
	100035670050	交通网络均衡与优化	选修						3														●			
	100035670020	行业研究与规划实践	选修						3														●			
	100035670060	知识产权竞争方案设计	选修						3														●			
建议每学期修读学分												22	24	8	26	24	8	18	12	6	10	12		170		

注1:“形势与政策”课由马克思主义学院统一组织开课，纳入学校教学计划。按照在校学习期间开课不断线的要求，一二学年完成理论教学，三学年完成实践教学。前三学年每学年都有成绩考核，四学年上下学期登录学生最终考核成绩。《形势与政策学习手册》参与教学管理和平时考核，学生要按照课程要求完成每学年规定的教学任务。每学期课程安排由马克思主义学院负责组织、通知。

注2:学生自主选择修读，获得学分可计入“专业方向选修模块课程”学分，也可不计入毕业总学分，直接带入本校研究生阶段，申请减免研究生培养阶段的学分。

注 3: (1) 本模块中, 学生从“创新创业教育课程一览表”中选修一门创新创业类课程获得 2 学分, 或参加“大学生创新创业训练计划”, 项目通过后, 可获得 2 学分, 本模块至少选修 2 学分。

(2) 参加“大学生创新创业训练计划”的学生需在线选修 1 门创新创业教育课程。

(3) 学生还需从“大学物理 C” (2 学分, 春季学期开课, 可自行选择于 1-2、2-2 或 3-2 学期修读,)、“工程图学” (2 学分, 春季学期开课, 可自行选择于 1-2、2-2 或 3-2 学期修读)、“电工技术 B” (2 学分, 秋季学期开课, 可自行选择于 2-1、3-1 或 4-1 学期修读) 中至少选修一门工科课程并获得相应学分。

注 4: 第二课堂教学环节共 10 学分, 内容包括劳动教育, 必修, 2 学分; 健康教育, 必修, 0.5 学分; 大学生心理健康教育, 必修, 2 学分; 社会实践, 必修, 1 学分; 国家安全教育, 必修, 1 学分; 经济管理社会实践, 必修, 2 学分; 讲座 (含两组学习)、社团活动, 选修, 1.5 学分。不计入毕业总学分, 但需完成相应的课程学分方可毕业, 课程成绩载入学籍成绩单。

注 5: 专创融合荣誉课程共 15 学分。未修满不能获得荣誉证书, 获得学分可计入个性学分。

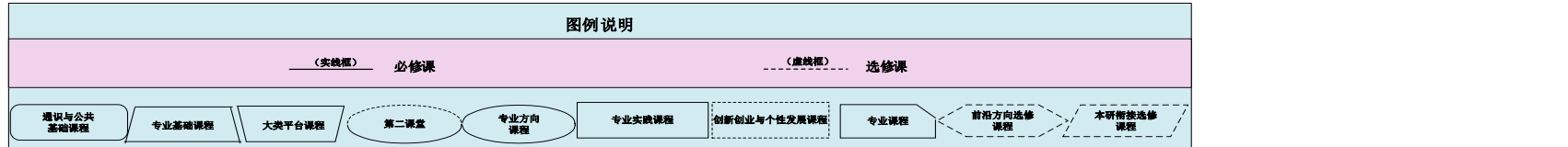
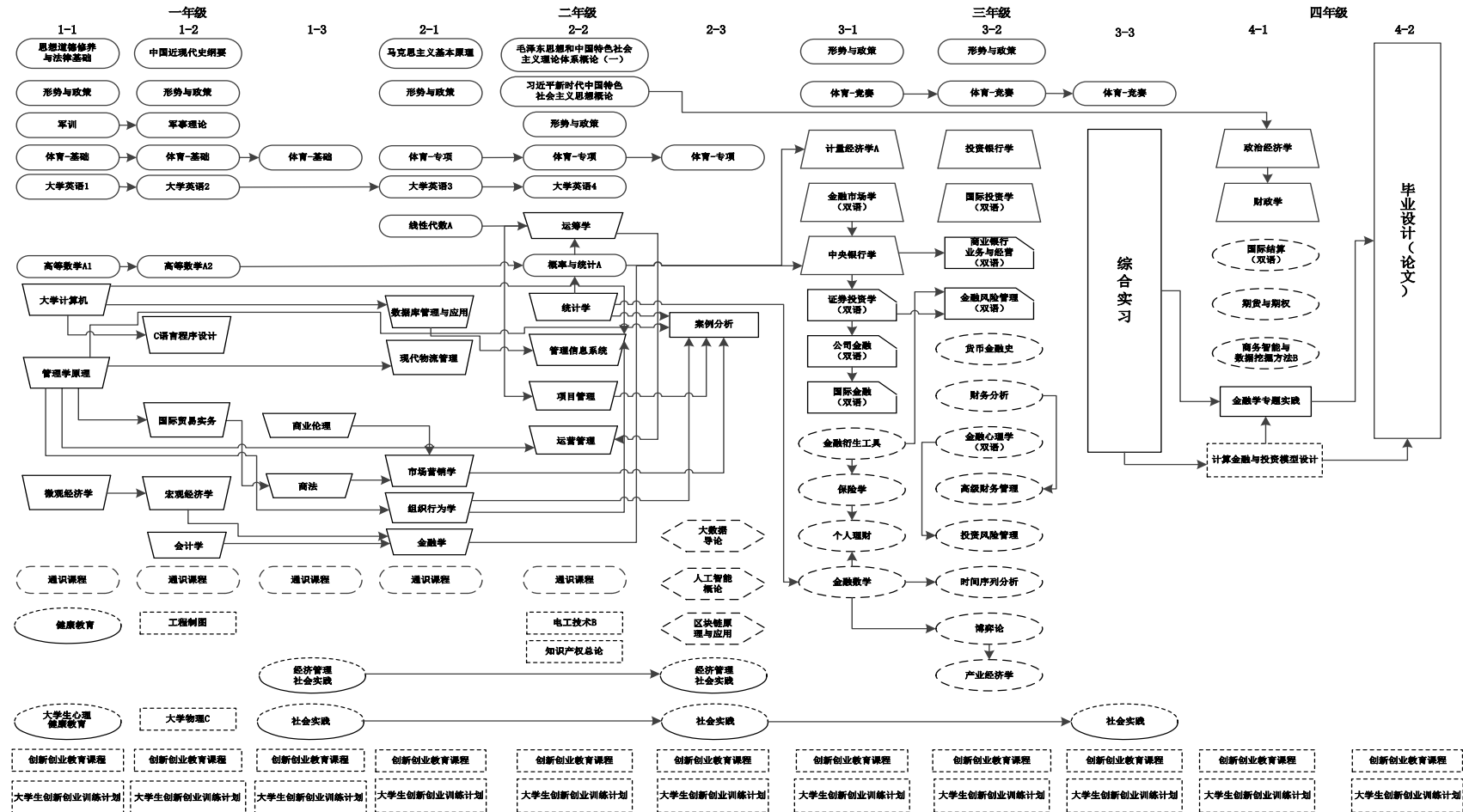
注 6: 劳动课程作为必修课程, 2 学分, 分为劳动 1、劳动 2。

(1) 劳动 1 (社区、宿舍劳动) 作为基本日常生活劳动, 是必选基础模块, 分为劳动 1-1、1-2、1-3, 大一到大三全学年开课, 每学年下学期 (春季学期) 选课并获得成绩, 每学年 0.5 学分, 三年共计 1.5 学分。

(2) 劳动 2 (包括后勤劳动、校外劳动、校园劳动) 作为服务性和生产性劳动, 是选修模块, 大一到大四贯通开课, 学生任选一个项目课程即可, 记为 0.5 学分, 可重复参与但不重复获得学分。

(3) 学生在本科期间获得必选模块 1.5 学分和选修模块 0.5 学分共计 2 学分方可取得毕业资格。

九、课程体系拓扑图（先修关系）



十、课程修读要求

本专业第一学年和第二学年的秋、春季学期执行工商管理大类培养方案，从第二学年的夏季学期开始专业课程学习。四年修读总学分数为 170 学分。

十一、课程体系与毕业要求关系矩阵

毕业要求 课程名称	1 思想品德	2 学科知识	3 创新能力	4 应用能力	5 信息能力	6 商业伦理	7 沟通表达	8 团队合作	9 国际视野	10 持续发展
思想道德与法治	●									●
中国近现代史纲要	●									●
马克思主义基本原理	●									●
毛泽东思想和中国特色社会主义理论体系概论	●									●
习近平新时代中国特色社会主义思想概论	●									●
形势与政策	●								●	●
思想政治理论课社会实践	●									●
军事理论	●									●
军训	●						●	●		●
体育-基础	●							●		●
体育-专项	●							●		●
体育-竞赛	●							●		●
通识课程	●	●								
大学英语 1							●		●	●
大学英语 2							●		●	●
大学英语 3							●		●	●
大学英语 4							●		●	●
高等数学 A1		●		●						●
高等数学 A2		●		●						●

线性代数 A		●		●						●
概率与统计 A		●		●						●
大学计算机			●	●	●					
C 语言程序设计			●	●	●					
管理学原理	●			●		●	●			
微观经济学	●	●		●						
宏观经济学	●	●		●					●	
会计学		●		●						
国际贸易实务	●	●		●				●	●	
商业伦理	●	●				●				
商法	●	●		●		●				
现代物流管理		●		●						
市场营销学		●		●						
金融学		●		●					●	
组织行为学	●	●		●						
数据库原理与应用		●		●	●					
项目管理	●	●		●	●					
统计学		●		●						●
运筹学	●	●		●						●
管理信息系统		●		●	●					
运营管理		●		●						
知识产权总论	●	●		●						●
政治经济学	●	●								●
计量经济学 A		●		●						
财政学	●	●		●						●
金融市场学 (双语)	●	●		●					●	
投资银行学		●		●						
国际投资学 (双语)	●	●		●					●	
中央银行学		●		●					●	
证券投资学 (双语)		●		●						

公司金融（双语）		●		●						
国际金融（双语）	●	●		●					●	
商业银行业务与经营（双语）		●		●		●				
金融风险管理（双语）	●	●		●		●				
货币金融史	●	●		●					●	
国际结算（双语）	●	●		●					●	
金融心理学（双语）		●		●		●				
期货与期权		●		●						
金融衍生工具		●		●						
保险学		●		●						
财务分析		●		●						
投资风险管理	●	●		●						
高级财务管理		●		●						
个人理财		●		●						
金融数学		●		●						
时间序列分析		●		●						
博弈论		●		●		●				
产业经济学	●	●		●						●
商务智能与数据挖掘方法B			●	●	●	●				
大数据导论			●	●	●					
人工智能概论			●	●	●			●		
区块链原理与应用			●	●	●			●		
企业资源管理与信息化			●	●				●		
高级管理会计		●		●				●		
绿色供应链管理		●		●				●		
管理心理学	●	●		●				●		
系统工程原理		●		●						
风险分析与评价		●	●	●						

知识工程与智能决策		●	●	●						
高级运筹学		●	●	●						
高级应用统计		●	●	●						
决策理论与方法		●	●	●						
中级微观经济学		●		●						●
中级宏观经济学		●		●						●
经济学研究方法		●		●						●
案例分析			●	●		●	●			●
综合实习			●	●		●	●			
金融学专题实践			●	●		●				
毕业设计(论文)			●	●		●	●			
创新创业教育课程			●	●		●	●			
大学生创新创业训练计划			●	●		●	●			
大学物理 C		●		●						
工程图学		●		●						
电工技术 B		●		●						
健康教育	●	●		●	●					
大学生心理健康教育	●	●		●	●					
社会实践	●			●		●		●		
国家安全教育	●						●	●		
劳动教育	●						●	●		
经济管理社会实践	●			●		●	●	●		
讲座	●					●				●
社团活动	●			●		●				

国际经济与贸易专业本科生人才培养方案

执行学部（学院）：经济管理学院 2021年入学适用 四年制本科生

一、专业培养目标

1. 培养定位

利用一流研究型大学的优质资源，培养具有扎实经济学功底，具有管理和法律等基础知识和专业知识组成的系统性、开放性知识结构，具有较强的专业综合素质和实践创新能力，具有健康的个性品质和良好的社会适应能力，具有在国际经济与贸易、跨境电子商务等领域从事贸易、电子商务等方面能力的研究型创新人才，能够成为社会主义事业德智体美劳全面发展的高水平建设者和高度可靠接班人。

2. 培养目标

(1) 具有宽厚的人文社会科学基础与国际经济与贸易专业基础和前沿领域的知识，掌握一定的自然科学基础知识；

(2) 具有运用所学基础知识、专业知识和专业技能解决国际经济与贸易、跨境电子商务实际问题的能力，具有一定的经济学理论研究和实践创新能力；

(3) 具有健全的人格、良好的社会适应能力和高度的社会责任感，能够成为先进思想文化和社会主义核心价值观的实践者和捍卫者；

(4) 具有优秀的团队精神、国际视野和国际竞争力，具有不断学习和适应发展的能力。

二、专业毕业要求

1. 思想品德：树立和践行社会主义核心价值观，能够阐释正确的价值观对社会实践活动的影响，具有良好思想品质和道德修养，具有强烈的社会责任感，具有一定的历史、哲学、艺术和科学等方面的基础知识，具备良好的人文和科学素养；

2. 学科知识：掌握经济学理论、国际贸易理论的基础知识，了解主要国家和地区经济发展状况、经济贸易政策法规和世界贸易组织等方面的专业知识，全面而系统地接受经济学思维、科学思维和系统思维等方面的基本训练；

3. 信息能力：掌握计算机、互联网基本知识，能够熟练运用各种现代化工具搜集信息进行分析、判断和决策的能力；

4. 思维能力：富有创新创业精神与竞合意识，具有批判性思维，能够发现、辨析、质疑、评价本专业及相关领域现象和问题，表达个人见解；

5. 应用能力：掌握商务活动的基本技能与技巧、训练有素，能运用科学方法解决复杂问题的能力，能够对本专业领域复杂问题进行综合分析和研究，并提出相应对策或解决方案；

6. 沟通表达：熟练使用一门外语，具有良好的国际交流能力，具有国际化思维，能够胜任国际经济贸易领域和相关岗位进行报告撰写、能够通过口头和书面表达方式与同行、社会公众进行有效沟通；

7. 团队合作：富有竞合意识和协作精神，能够与团队成员和谐相处，协作共事，并作为成员或领导者在团队活动中发挥积极作用；

8. 国际视野：了解国际动态，关注全球重大问题，理解和尊重世界不同文化的差异性和多样性，积极参与国际交流与合作；

9. 持续发展：具有终身学习和发展意识，养成自主学习的习惯，能够适应时代和发展需求，进行学习和职业生涯规划，实现终身学习和可持续发展；

10. 价值观：树立和践行社会主义核心价值观，能够阐释正确的价值观对社会实践活动的影响。

三、培养目标与毕业要求关系矩阵

培养目标 毕业要求	培养目标 1	培养目标 2	培养目标 3	培养目标 4
1. 思想品德		●	●	
2. 学科知识	●			
3. 创新能力	●			
4. 应用能力		●		
5. 信息能力		●		
6. 沟通表达		●		●
7. 团队合作				●
8. 国际视野			●	●
9. 持续发展			●	
10. 价值观			●	

四、毕业学分要求

课程体系		学分要求		
		必修	选修	合计
公共基础与通识课程	思想政治类	16(+2)		55
	军事体育类	8		
	通识类		6	
	外语类	8		
	数学与自然科学类	17		
大类、专业基础类与专业类课程	计算机类	3		77
	学科与大类基础课程	39		
	专业基础课程	17		
	专业主干必修课程	6		
	专业方向选修模块课程		10	
	前沿方向选修模块课程		2	
	本研衔接选修课程（不计入总学分）		6	
专业实践与毕业设计（论文）	专业实验、实习、实训、课程设计	14		26
	毕业设计（论文）	12		
创新创业教育与个性发展课程	创新创业教育课程		2	2
	大学生创新创业计划项目			
	个性发展课程			
第二课堂（不计入总学分）	健康教育	0.5		10
	大学生心理健康教育	2		
	社会实践	1		
	国家安全教育	1		
	劳动教育	2		
	经济管理社会实践	2		
	讲座、社团活动		1.5（课外）	
专创融合荣誉课程（不计入总学分）	创新创业实践类荣誉证书课程		15（课外）	15
合计		140	20	160

五、授予学位

经济学学士学位

六、主干学科

一级学科：应用经济学

二级学科：国际经济与贸易

七、专业核心课程

微观经济学、宏观经济学、会计学、统计学、金融学、管理学原理、政治经济学、财政学、计量经济学、国际经济学、产业经济学、国际贸易学、世界经济、国际贸易实务、跨国公司经营与管理、跨境电商。

课程类别	课程编号	课程名称		课程属性	课内学分	课内学时				课外		建议修读学期								学分要求					
						授课	实践环节				学分	学时	一年级			二年级			三年级			四年级			
							实验	上机	实践	设计			1-1	1-2	1-3	2-1	2-2	2-3	3-1		3-2	3-3	4-1	4-2	
	100035630240	国际投资学（双语）		选修	2.5	32		12										●					选修 5 学分		
	100035630400	商业银行业务与经营（双语）		选修	3	40		12										●							
	100035630200	公司金融（双语）		选修	3	40		12														●			
	100035630510	证券投资学（双语）		选修	2.5	32		12														●			
	100034543070	国际结算（双语）		选修	3	32		24														●			
	100034543110	保险学		选修	2	32																●			
	100035630120	金融衍生工具		选修	2	32																●			
	前沿方向选修模块课程	100035630140	大数据导论		选修	2	32											●						选修 2 学分	
		100035630460	人工智能概论		选修	2	32											●							
		100035630450	区块链原理与应用		选修	2	32											●							
	本研衔接选修课程 ^[2]	2060330203	中级微观经济学		选修	2	32															●		选修 6 学分（应用经济学一级学科本研衔接课程）	
		2060330193	中级宏观经济学		选修	2	32															●			
		2060330223	经济学研究方法		选修	2	32																●		
专业实践与毕业设计（论文）	100035640320	案例分析		必修	2			2 周									●						必修 26 学分		
	100034340010	综合实习		必修	6			6 周													●				
	100035640260	国际经济与贸易专题实践		必修	4			4 周														●			
	100034580330	跨境电商实训		必修	2			2 周														●			
创新创业教育与个性化发展课程 ^[3]	/	创新创业教育课程		选修	2							●	●	●	●	●	●	●	●	●	●	●	选修 2 学分		
	100011260011	大学生创新创业训练计划		选修	2							●	●	●	●	●	●	●	●	●	●	●			
	/	个性发展课程		选修	2							●	●	●	●	●	●	●	●	●	●	●			
第二课堂 ^[4]	100012520010	健康教育		必修	0.5	8						●											必修 10 学分		
	100011360010	大学生心理健康教育		必修	2	32						●													
	100010660020	社会实践		必修	1			1 周								●					●				
	100011260030	国家安全教育		必修	1	16						●	●	●	●	●	●	●	●	●	●	●			
	100011360021	劳动教育	劳动 1	必修	0.5			12					●												
	100011360022		劳动 1-2	必修	0.5			12							●										
	100011360023		劳动 1-3	必修	0.5			12										●							

课程类别	课程编号	课程名称		课程属性	课内学分	课内学时				课外		建议修读学期								学分要求				
						授课	实践环节				学分	学时	一年级			二年级			三年级			四年级		
							实验	上机	实践	设计			1-1	1-2	1-3	2-1	2-2	2-3	3-1		3-2	3-3	4-1	4-2
		育 【6】	动)																					
	100011260020		劳动2 (后勤劳动)	选修	0.5				12			●	●		●	●		●	●		●	●		
	100011260020		劳动2 (校外劳动)	选修	0.5				12			●	●		●	●		●	●		●	●		
	100011260020		劳动2 (校园劳动)	选修	0.5				12			●	●		●	●		●	●		●	●		
	100035660010	经济管理社会实践		必修	2				2周					●			●							
	100011260040	讲座		选修						0.5														
	100010660030	社团活动		选修						1														
专创融合荣誉课程 【6】	100035670010	创业项目设计		选修						3													●	
	100035670030	数智化产业升级创新实践		选修						3													●	
	100035670040	计算金融与投资模型设计		选修						3													●	
	100035670050	交通网络均衡与优化		选修						3													●	
	100035670020	行业研究与规划实践		选修						3													●	
	100035670060	知识产权竞争方案设计		选修						3													●	
建议每学期修读学分												21	21	6	21	21	6	19	15	6	12	12	160	

注1: “形势与政策”课由马克思主义学院统一组织开课，纳入学校教学计划。按照在校学习期间开课不断线的要求，一二学年完成理论教学，三学年完成实践教学。前三学年每学年都有成绩考核，四学年上下学期登录学生最终考核成绩。《形势与政策学习手册》参与教学管理和平时考核，学生要按照课程要求完成每学年规定的教学任务。每学期课程安排由马克思主义学院负责组织、通知。

注2: 学生自主选择修读，获得学分可计入“专业方向选修模块课程”学分，也可不计入毕业总学分，直接带入本校研究生阶段，申请减免研究生培养阶段的学分。

注3: (1) 本模块中，学生从“创新创业教育课程一览表”中选修一门创新创业类课程获得2学分，或参加“大学生创新创业训练计划”，项目通过后，可获得2学分，本模块至少选修2学分。

(2) 参加“大学生创新创业训练计划”的学生需在线选修1门创新创业教育课程。

(3) 学生还需从“大学物理C”(2学分，春季学期开课，可自行选择于1-2、2-2或3-2学期修读,)、“工程图学”(2学分，春季学期开课，可自行选择于1-2、2-2或3-2学期修读)、“电工技术B”(2学分，秋季学期开课，可自行选择于2-1、3-1或4-1学期修读)中至少选修一门工科课程并获得相应学分。

注 4: 第二课堂教学环节共 10 学分, 内容包括劳动教育, 必修, 2 学分; 健康教育, 必修, 0.5 学分; 大学生心理健康教育, 必修, 2 学分; 社会实践, 必修, 1 学分; 国家安全教育, 必修, 1 学分; 经济管理社会实践, 必修, 2 学分; 讲座(含两组学习)、社团活动, 选修, 1.5 学分。不计入毕业总学分, 但需完成相应的课程学分方可毕业, 课程成绩载入学籍成绩单。

注 5: 专创融合荣誉课程共 15 学分。未修满不能获得荣誉证书, 获得学分可计入个性学分。

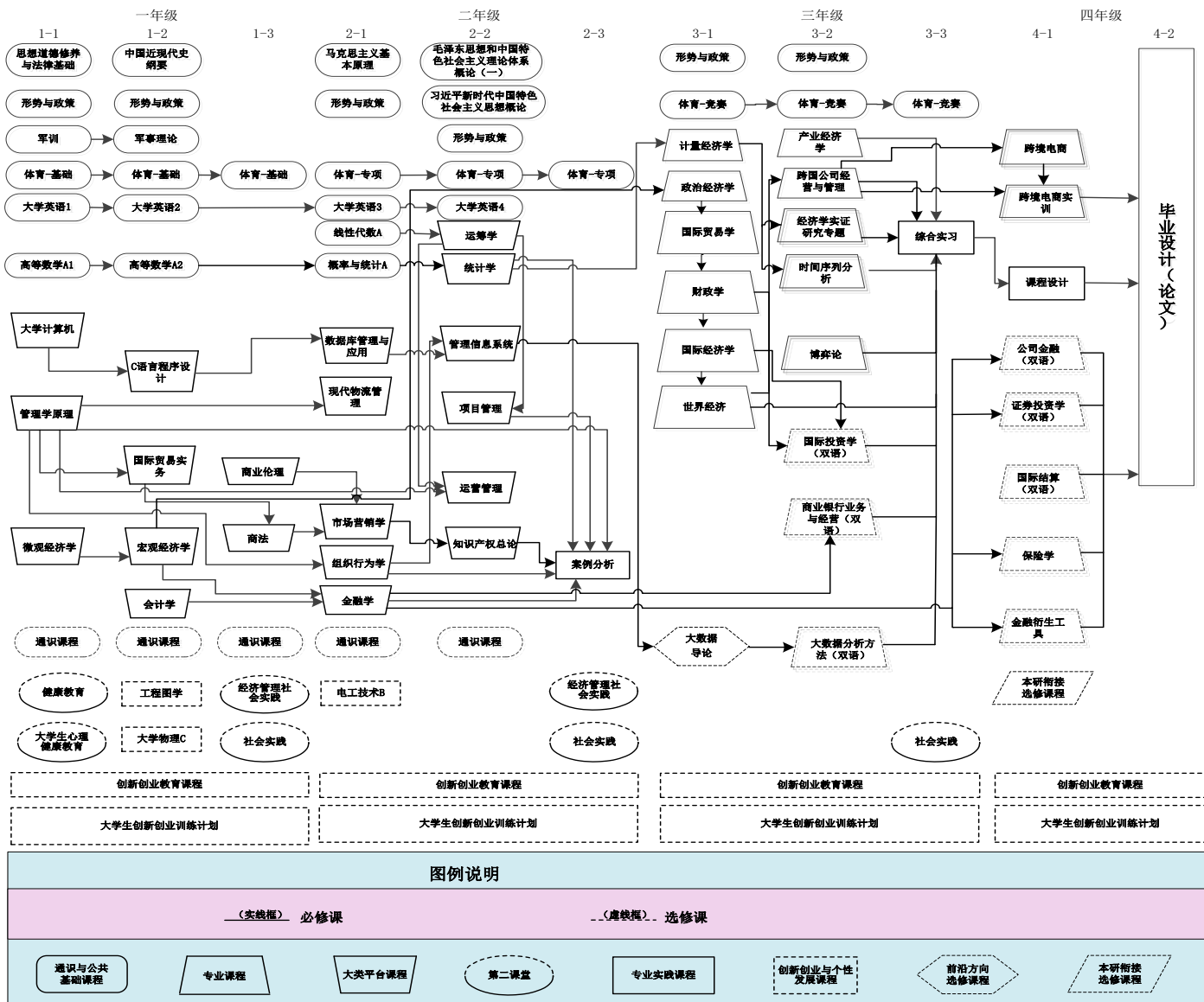
注 6: 劳动课程作为必修课程, 2 学分, 分为劳动 1、劳动 2。

(1) 劳动 1(社区、宿舍劳动)作为基本日常生活劳动, 是必选基础模块, 分为劳动 1-1、1-2、1-3, 大一到大三全学年开课, 每学年下学期(春季学期)选课并获得成绩, 每学年 0.5 学分, 三年共计 1.5 学分。

(2) 劳动 2(包括后勤劳动、校外劳动、校园劳动)作为服务性和生产性劳动, 是选修模块, 大一到大四贯通开课, 学生任选一个项目课程即可, 记为 0.5 学分, 可重复参与但不重复获得学分。

(3) 学生在本科期间获得必选模块 1.5 学分和选修模块 0.5 学分共计 2 学分方可取得毕业资格。

九、课程体系拓扑图（先修关系）



十、课程修读要求

本专业第一学年和第二学年的秋、春季学期执行工商管理大类培养方案，从第二学年的夏季学期开始专业课程学习。四年修读总学分数为 160 学分。

十一、课程体系与毕业要求关系矩阵

课程名称	国际经济与贸易专业毕业要求									
	思想品德	学科知识	信息能力	思维能力	应用能力	沟通表达	团队合作	国际视野	持续发展	价值观
思想道德与法治	●									●
中国近现代史纲要	●									●
马克思主义基本原理	●									●
毛泽东思想和中国特色社会主义理论体系概论	●									●
习近平新时代中国特色社会主义思想概论	●							●		●
形势与政策	●							●		
思想政治理论课社会实践	●									●
军事理论	●									
军训	●									
体育-基础	●						●			
体育-专项	●						●			
体育-竞赛	●						●			
大学英语 1						●		●		
大学英语 2						●		●		
大学英语 3						●		●		
大学英语 4						●		●		
高等数学 A1		●		●						
高等数学 A2		●		●						
线性代数 A		●		●						
概率与统计 A		●		●						
大学计算机		●	●	●						
C 语言程序设计		●	●	●						

管理学原理	●	●						●		●
微观经济学	●	●						●		●
宏观经济学	●	●						●		●
会计学		●								
国际贸易实务	●	●			●	●		●		
商业伦理	●	●						●		●
商法	●	●		●				●		●
现代物流管理		●								
市场营销学		●		●						
金融学		●								
组织行为学	●	●						●		
数据库原理与应用		●	●	●						
项目管理	●	●						●		
统计学		●		●						
运筹学	●	●		●						
管理信息系统		●	●	●						
运营管理		●								
知识产权总论	●	●		●						●
政治经济学	●	●		●						●
财政学	●	●				●				
计量经济学 A		●	●	●	●					
国际经济学	●	●								
产业经济学	●	●				●				
经济学实证研究专题		●	●	●	●				●	
跨境电商	●	●	●			●		●		
国际贸易学	●	●				●				
世界经济	●	●						●		
跨公司经营与管理	●	●				●		●		
博弈论		●								
时间序列分析		●	●	●	●					
商务智能与数据挖掘方法			●	●	●					

大数据分析方法 B (双语)			●	●	●					
国际投资学 (双语)	●	●			●					
商业银行业务与经营 (双语)	●	●			●					
公司金融 (双语)	●	●			●					
证券投资学 (双语)		●			●					
国际结算 (双语)	●	●			●			●		
保险学		●			●					
金融衍生工具		●			●					
大数据导论			●		●					
人工智能概论			●		●					
区块链原理与应用			●		●					
中级微观经济学		●							●	
中级宏观经济学		●							●	
经济学研究方法		●		●						
管理心理学									●	
案例分析		●		●	●	●	●			
综合实习		●		●	●	●	●			
国际经济与贸易专业实践	●				●			●		
跨境电商实训	●				●		●	●		
毕业设计 (论文)		●		●	●	●			●	
创新创业教育课程		●		●	●	●			●	
大学生创新创业训练计划		●		●	●	●	●		●	
大学物理 C										
工程图学										
电工技术 B										
健康教育	●								●	
大学生心理健康教育	●								●	
社会实践	●	●			●	●				
国家安全教育	●									
劳动教育	●									
经济管理社会实践	●	●			●	●			●	

知识产权专业本科生人才培养方案

执行学部（学院）：经济管理学院 2021年入学适用 四年制本科生

一、专业培养目标

1. 培养定位

利用一流研究型大学和工商管理一流学科以及中国管理案例共享中心等优质资源，以学生“知识——能力——素质”提升为基点，培养具有与知识产权相关的经济、管理、法律等基础知识和专业知识组成的系统性、开放性知识结构，同时具有国际视野、比较思维以及较强的专业综合素质和实践创新能力，具有健康的思想品质和良好的社会适应能力，可以在知识产权管理和知识产权法务行业从事知识产权创造、运用、管理、保护工作的一流创新人才，为社会主义事业培养德智体美劳全面发展的高水平建设者和可靠接班人。

2. 培养目标

（1）具有宽厚的经济、管理、法律基础与知识产权专业基础，掌握一定的自然科学基础知识和人文社会科学领域知识；

（2）具有运用所学基础知识、专业知识和专业技能解决知识产权管理和保护实际问题的能力，具有进行知识产权创造、运用、管理、保护的设计、实施与优化能力，具有一定的知识产权管理、保护理论研究和实践创新能力；

（3）具备系统性和创新性的思维能力，在分析和处理问题过程中，初步具备基于多学科知识融合的创意、创新和创业能力，可以综合运用经济学、管理学、知识产权法和自然科学等相关理论和技能，以灵活和新颖的思维进行知识产权科学研究、知识产权行业管理以及相关知识产权保护的问题；

（4）具有较高的思想政治素质和高度的社会责任感，具备良好的道德素养、人文素养、科学素养和职业素养，具有较高的信息伦理观念，能够成为先进思想文化和社会主义核心价值观的实践者和捍卫者；

（5）具有良好的人际沟通素质和团队合作素质，具备较高的国际视野和国际竞争力，具有不断学习和适应发展的能力。

二、专业毕业要求

1. 思想品德：践行社会主义核心价值观，具有良好思想品质和道德修养。具有强烈的社会责任感，具备良好的人文素养和职业素养。能够阐释正确的价值观对知识产权管理和保护行为的影响。

2. 学科知识：掌握与知识产权相关的经济、管理、法律等方面的基本理论和基本知识；全面而系统地接受科学思维、系统思维，以及经济、管理、法律思维等方面的

基本训练。

3. 创新能力：富有知识产权创新创业精神与竞合意识，具有批判性思维，能够发现、辨析、质疑、评价知识产权专业及相关领域现象和问题，表达个人见解。

4. 应用能力：掌握知识产权管理与保护的基本技能与技巧，训练有素，运用科学方法解决复杂问题的能力。能够对知识产权专业领域复杂问题进行综合分析和研究，并提出相应对策或解决方案。

5. 信息能力：掌握计算机、互联网基本知识，能够熟练运用各种现代化工具搜集知识产权信息进行分析、判断和决策的能力。

6. 沟通表达：熟练使用一门外语，具有良好的国际交流能力，具有知识产权国际保护的思维，能够胜任在知识产权国际保护领域和相关岗位进行报告撰写、能够通过口头和书面表达方式与同行、社会公众进行知识产权业务的沟通与交流。

7. 团队合作：富有竞合意识和协作精神，能够与团队成员和谐相处，协作共事，并作为成员或领导者在团队活动中发挥积极作用。

8. 国际视野：了解国际动态，关注全球重大知识产权问题，理解和尊重世界不同文化的差异性和多样性，积极参与知识产权的国际交流与合作。

9. 持续发展：具有终身学习和发展意识，养成自主学习的习惯，能够适应时代和发展需求，进行学习和职业生涯规划，实现终身学习和可持续发展。

10. 价值观：树立和践行社会主义核心价值观，能够阐释正确的价值观对社会实践活动的影响。

三、培养目标与毕业要求关系矩阵

培养目标 毕业要求	培养目标 1	培养目标 2	培养目标 3	培养目标 4	培养目标 5
毕业要求 1				●	●
毕业要求 2	●	●			
毕业要求 3		●	●		
毕业要求 4	●	●	●		
毕业要求 5		●	●		
毕业要求 6				●	●
毕业要求 7		●	●		●
毕业要求 8		●	●		●
毕业要求 9		●		●	●
毕业要求 10		●		●	●

四、毕业学分要求

课程体系		学分要求		
		必修	选修	合计
公共基础与通识课程	思想政治类	16(+2)		55
	军事体育类	8		
	通识类		6	
	外语类	8		
	数学与自然科学类	17		
大类、专业基础类与专业类课程	计算机类	3		79
	学科与大类基础课程	39		
	专业基础课程	20		
	专业主干必修课程	8		
	专业方向选修模块课程		7	
	前沿方向选修模块课程		2	
	本研衔接选修课程 (不计入总学分)		6	
专业实践与毕业设计 (论文)	专业实验、实习、实训、课程设计	12		24
	毕业设计(论文)	12		
创新创业教育与个性发展课程	创新创业教育课程		2	2
	大学生创新创业计划项目			
	个性发展课程			
第二课堂 (不计入总学分)	健康教育	0.5		10
	大学生心理健康教育	2		
	社会实践	1		
	国家安全教育	1		
	劳动教育	2		
	经济管理社会实践	2		
	讲座、社团活动		1.5 (课外)	
专创融合荣誉课程 (不计入总学分)	创新创业实践类荣誉证书课程		15 (课外)	15
合计		143	17	160

五、授予学位

法学学士学位

六、主干学科

一级学科：法学

二级学科：民商法学

七、专业核心课程

习近平法治思想概论、法理学、宪法学、民法、刑法、民事诉讼法、刑事诉讼

法、行政法与行政诉讼法、竞争法、知识产权总论、专利法、著作权法、商标法、知识产权管理、知识产权文献检索与应用。

课程类别		课程编号	课程名称		课程属性	课内学分	课内学时				课外		建议修读学期								学分要求					
							授课	实践环节				学分	学时	一年级			二年级			三年级			四年级			
								实验	上机	实践	设计			1-1	1-2	1-3	2-1	2-2	2-3	3-1		3-2	3-3	4-1	4-2	
方向选修模块课程	理模块	100034346070	公司治理		选修	2	32											●								
		100034346060	工商管理专题		选修	1	16											●								
		100035647010	社会心理学		选修	2	32													●						
	公共管理模块	100035631010	公共关系学（双语）		选修	2	32												●							
		100034341110	电子商务（双语）		选修	2	32																●			
		100035630960	物权法		选修	2	32													●						
		100035630710	知识产权模拟法庭		选修	3					3周												●			
前沿方向选修模块课程	法律法 务模块	100035630720	知识产权专题		选修	1	16													●						
		100035630140	大数据导论		选修	2	32													●						
		100035630460	人工智能概论		选修	2	32													●						
本研衔接选修课程 ^[2]		100035630450	区块链原理与应用		选修	2	32												●							
	专业实 践与毕 业设计 （论 文）	2307030021	知识产权运营实务		选修	2	32															●		选修6学分（工商管理一级学科本研衔接课程）		
		2307030011	知识产权法务管理		选修	2	32																●			
2060230131		技术管理（双语）		选修	2	32																●				
专业实 践与毕 业设计 （论 文）	专业实 验、 实 习、 实 训、 课 程 设 计 毕 业 设 计 （ 论 文）	100035640320	案例分析		必修	2													●					必修24学分		
		100034340010	综合实习		必修	6																●				
		100035640330	知识产权专题实践		必修	4					4周												●			
		100035640240	毕业设计（论文）		必修	12					12周														●	
创新创业教育与个性发展课程 ^[3]		/	创新创业教育课程		选修	2							●	●	●	●	●	●	●	●	●	●	●	选修2学分		
	100011260011	大学生创新创业训练计划		选修	2								●	●	●	●	●	●	●	●	●	●	●			
	/	个性发展课程		选修	2								●	●	●	●	●	●	●	●	●	●	●			
第二课堂 ^[4]		100012520010	健康教育		必修	0.5	8							●										必修10学分		
		100011360010	大学生心理健康教育		必修	2	32							●												
		100010660020	社会实践		必修	1					1周					●						●				
		100011260030	国家安全教育		必修	1	16								●	●	●	●	●	●	●	●	●			
		100011360021	劳 动 教 育 ^[6]	劳动1（社区、宿舍劳动）	劳动1-1	必修	0.5									●										
		100011360022		劳动1-2	必修	0.5										●										
		100011360023		劳动1-3	必修	0.5														●						
		100011260020		劳动2	劳动2	选修	0.5									●	●					●	●			

课程类别	课程编号	课程名称	课程属性	课内学分	课内学时				课外		建议修读学期								学分要求									
					授课	实践环节				学分	学时	一年级			二年级			三年级			四年级							
						实验	上机	实践	设计			1-1	1-2	1-3	2-1	2-2	2-3	3-1		3-2	3-3	4-1	4-2					
		(后勤劳动)																										
	100011260020	劳动 2 (校外劳动)	选修	0.5				12					●	●		●	●		●	●		●	●					
	100011260020	劳动 2 (校园劳动)	选修	0.5				12					●	●		●	●		●	●		●	●					
	100035660010	经济管理社会实践	必修	2				2周							●			●										
	100011260040	讲座	选修						0.5																			
	100010660030	社团活动	选修						1																			
专创融合荣誉课程 【5】	100035670010	创业项目设计	选修						3																	●		
	100035670030	数智化产业升级创新实践	选修						3																	●		
	100035670040	计算金融与投资模型设计	选修						3																	●		
	100035670050	交通网络均衡与优化	选修						3																	●		
	100035670020	行业研究与规划实践	选修						3																	●		
	100035670060	知识产权竞争方案设计	选修						3																	●		
建议每学期修读学分										21	21	6	21	23	6	20	18	6	6	12	160							

注 1: “形势与政策”课由马克思主义学院统一组织开课，纳入学校教学计划。按照在校学习期间开课不断线的要求，一二学年完成理论教学，三学年完成实践教学。前三学年每学年都有成绩考核，四学年上下学期登录学生最终考核成绩。《形势与政策学习手册》参与教学管理和平时考核，学生要按照课程要求完成每学年规定的教学任务。每学期课程安排由马克思主义学院负责组织、通知。

注 2: 学生自主选择修读，获得学分可计入“专业方向选修模块课程”学分，也可不计入毕业总学分，直接带入本校研究生阶段，申请减免研究生培养阶段的学分。

注 3: (1) 本模块中，学生从“创新创业教育课程一览表”中选修一门创新创业类课程获得 2 学分，或参加“大学生创新创业训练计划”，项目通过后，可获得 2 学分，本模块至少选修 2 学分。

(2) 参加“大学生创新创业训练计划”的学生需在线选修 1 门创新创业教育课程。

(3) 学生还需从“大学物理 C”（2 学分，春季学期开课，可自行选择于 1-2、2-2 或 3-2 学期修读）、“工程图学”（2 学分，春季学期开课，可自行选择于 1-2、2-2 或 3-2 学期修读）、“电工技术 B”（2 学分，秋季学期开课，可自行选择于 2-1、3-1 或 4-1 学期修读）中至少选修一门工科课程并获得相应学分。

注 4: 第二课堂教学环节共 10 学分，内容包括劳动教育，必修，2 学分；健康教育，必修，0.5 学分；大学生心理健康教育，必修，2 学分；社会实践，必修，1 学分；国家安全教育，必修，1 学分；经济管理社会实践，必修，2 学分；讲座（含两组学习）、社团活动，选修，1.5 学分。不计入毕业总学分，但需完成相应的课程学分方可毕业，课程成绩载入学籍成绩单。

注 5: 专创融合荣誉课程共 15 学分。未修满不能获得荣誉证书，获得学分可计入个性学分。

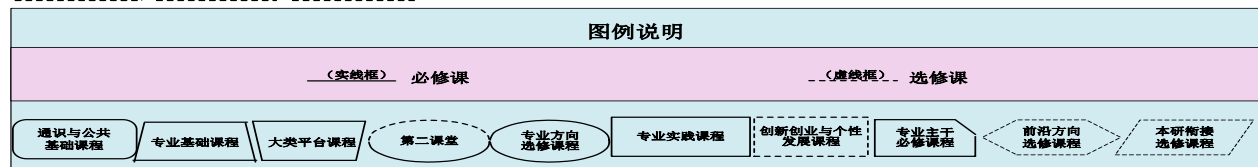
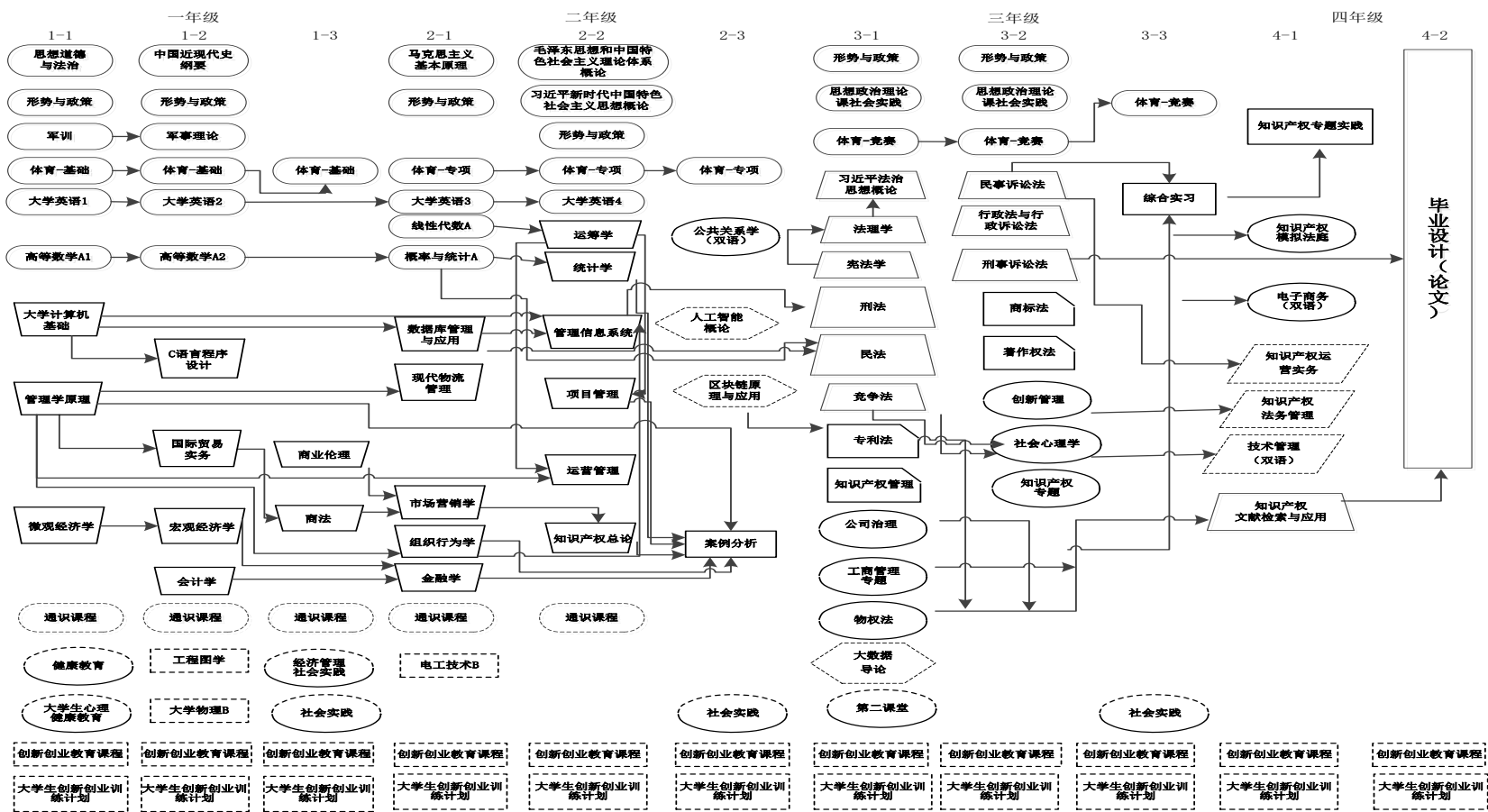
注 6: 劳动课程作为必修课程，2 学分，分为劳动 1、劳动 2。

(1) 劳动 1（社区、宿舍劳动）作为基本日常生活劳动，是必选基础模块，分为劳动 1-1、1-2、1-3，大一到大三全学年开课，每学年下学期（春季学期）选课并获得成绩，每学年 0.5 学分，三年共计 1.5 学分。

(2) 劳动 2（包括后勤劳动、校外劳动、校园劳动）作为服务性和生产性劳动，是选修模块，大一到大四贯通开课，学生任选一个项目课程即可，记为 0.5 学分，可重复参与但不重复获得学分。

(3) 学生在本科期间获得必选模块 1.5 学分和选修模块 0.5 学分共计 2 学分方可取得毕业资格。

九、课程体系拓扑图（先修关系）



十、课程修读要求

本专业第一学年和第二学年的秋、春季学期执行工商管理大类培养方案，从第二学年的夏季学期开始专业课程学习。四年修读总学分数为 160 学分。

十一、课程体系与毕业要求关系矩阵

课程名称	知识产权毕业要求									
	思想品德	学科知识	创新能力	应用能力	信息能力	沟通表达	团队合作	国际视野	持续发展	价值观
思想道德修养与法律基础	●									●
中国近现代史纲要	●									●
马克思主义基本原理	●									●
毛泽东思想和中国特色社会主义理论体系概论（一）	●									●
习近平新时代中国特色社会主义思想概论	●							●		●
形势与政策	●							●		
思想政治理论课社会实践	●									●
军事理论	●									
军训	●									
体育-基础	●						●			
体育-专项	●						●			
体育-竞赛	●						●			
大学英语 1						●		●		
大学英语 2						●		●		
大学英语 3						●		●		
大学英语 4						●		●		
高等数学 A1		●		●						
高等数学 A2		●		●						
线性代数 A		●		●						
概率与统计 A		●		●						
大学计算机		●	●	●						

C 语言程序设计		●	●	●						
管理学原理	●	●						●		●
微观经济学	●	●						●		●
宏观经济学	●	●						●		●
会计学		●								
国际贸易实务	●	●			●	●		●		
商业伦理	●	●						●		●
商法	●	●		●				●		●
现代物流管理		●								
市场营销学		●		●						
金融学		●								
组织行为学	●	●					●			
数据库原理与应用		●	●	●						
项目管理	●	●					●			
统计学		●		●						
运筹学	●	●		●						
管理信息系统		●	●	●						
运营管理		●								
知识产权总论	●	●		●						●
习近平法治思想概论	●	●			●					
法理学	●	●			●					
宪法学		●	●	●	●					
刑法	●	●								
民法	●	●			●					
民事诉讼法		●	●	●	●				●	
行政法与行政诉讼法	●	●	●		●			●		
刑事诉讼法	●	●			●					
竞争法	●	●						●		
知识产权文献检索与应用	●	●			●			●		
专利法		●								

